



УДК 537.8:631.17

Е.В. Титов, А.С. Катаева
Ye.V. Titov, A.S. Katayeva

ПРИНЦИПЫ ФОРМИРОВАНИЯ ОБЪЁМНЫХ КАРТИН ОПАСНОСТИ ЭЛЕКТРОМАГНИТНЫХ ИЗЛУЧЕНИЙ ДЛЯ ПРОИЗВОДСТВЕННЫХ УСЛОВИЙ

THE PRINCIPLES OF FORMING THREE-DIMENSIONAL PICTURES OF THE DANGER OF ELECTROMAGNETIC RADIATION FOR PRODUCTION CONDITIONS

Ключевые слова: контроль электромагнитных излучений, СВЧ-установка, компьютерное моделирование, визуализация электромагнитной обстановки, объёмные картины опасности ЭМИ.

Рассматриваются вопросы обеспечения электромагнитной безопасности в современных условиях интенсивного использования источников электрической и электромагнитной энергии. Источники электромагнитных полей получают все более широкое распространение в различных сферах жизнедеятельности человека, усиливается воздействие на биологические объекты, что повышает актуальность контроля и визуализации электромагнитной обстановки. Известные принципы визуализации электромагнитной обстановки не учитывают пространственную конфигурацию зон с различной интенсивностью составляющих электромагнитного поля. При этом ранее разработанная форма представления цилиндрической картины опасности в виде проекции на горизонтальную плоскость не позволяет объективно оценивать опасность электромагнитной обстановки в многоэтажных зданиях и высоких сооружениях с неравномерно размещёнными по высоте источниками электромагнитных излучений с учетом пространственной конфигурации зон с опасными уровнями электромагнитных полей. Приведены принципы формирования объёмных картин опасности электромагнитных излучений для производственных условий. Представлены результаты измерений напряженности электрического поля частоты 30 кГц и плотности потока энергии на частоте 2,45 ГГц вблизи СВЧ-установки для предпосевной обработки семян. Сформированы объёмные картины распределения напряженности электрического поля и плотности потока энергии на исследуемых частотах и получены точечные многослойные картины опасности электромагнитных излучений, позволяющие

визуализировать зоны допустимого времени пребывания в высоких сооружениях с неравномерно размещёнными по высоте источниками электромагнитных излучений с учетом пространственной конфигурации зон с опасными уровнями электромагнитных полей.

Keywords: control of electromagnetic radiation, microwave installation, computer modeling, visualization of electromagnetic environment, three-dimensional pictures of electromagnetic radiation danger.

This paper discusses the issues of ensuring electromagnetic safety under modern conditions of intensive use of sources of electrical and electromagnetic energy. The sources of electromagnetic fields become more widespread in various spheres of human life and the impact on biological objects is increasing, so the control and visualization of electromagnetic environment becomes more relevant. The known principles of the visualization of electromagnetic environment do not take into account the spatial configuration of zones with different intensities of the components of the electromagnetic field. The image of cylindrical pictures of the danger as a projection on a horizontal plane does not objectively evaluate the danger of the electromagnetic environment in tall buildings with uneven height sources of electromagnetic radiation taking into account the spatial configuration of zones with dangerous levels of the electromagnetic fields. The principles of forming three-dimensional pictures of the danger of electromagnetic radiation for production conditions are presented. The results of measurements of the electric field strength at a frequency of 30 kHz and the energy flux density at a frequency of 2.45 GHz near a microwave installation for pre-sowing seed treatment are presented. Three-dimensional pictures of the distribution of the electric field strength and the energy flux density at the studied frequencies are

formed. Multilayer point pictures of the danger of electromagnetic radiation that allow visualizing zones of the allowed stay time in tall building with uneven height sources

of electromagnetic radiation taking into account the spatial configuration of zones with dangerous levels of the electromagnetic fields are obtained.

Титов Евгений Владимирович, к.т.н., доцент, вед. научный сотрудник, ФГБОУ ВО «Алтайский государственный технический университет им. И.И. Ползунова», г. Барнаул, Российская Федерация, e-mail: 888tev888@mail.ru.

Катаева Анжелика Сергеевна, студент, ФГБОУ ВО «Алтайский государственный технический университет им. И.И. Ползунова», г. Барнаул, Российская Федерация, e-mail: lika5555551@bk.ru.

Titov Yevgeniy Vladimirovich, Cand. Tech. Sci., Assoc. Prof., Leading Staff Scientist, Altai State Technical University named after I.I. Polzunov, Barnaul, Russian Federation, e-mail: 888tev888@mail.ru.

Katayeva Anzhelika Sergeevna, student, Altai State Technical University named after I.I. Polzunov, Barnaul, Russian Federation, e-mail: lika5555551@bk.ru.

Введение

Широкое использование источников электрической и электромагнитной энергии в жизнедеятельности человека приводит к непрерывному воздействию электромагнитных излучений (ЭМИ) на биологические объекты [1-4]. Известные принципы визуализации электромагнитной обстановки не учитывают пространственную конфигурацию зон с различной интенсивностью составляющих электромагнитного поля (ЭМП) [5-8]. При этом ранее разработанная форма представления цилиндрической картины опасности в виде проекции на горизонтальную плоскость [9, 10] не позволяет объективно оценивать опасность электромагнитной обстановки в многоэтажных зданиях и высоких сооружениях с неравномерно размещенными по высоте источниками электромагнитных излучений с учетом пространственной конфигурации зон с опасными уровнями ЭМП [9, 10].

Целью исследований явилась разработка нового подхода к визуализации электромагнитной обстановки на производственных объектах или в помещениях с источниками ЭМИ, эксплуатация и обслуживание которых осуществляются персоналом с необходимыми профессионально-квалификационными характеристиками.

Объекты и методы

Для моделирования электромагнитной обстановки в этих условиях целесообразно использовать объёмные картины в виде многослойной визуализации зон опасности ЭМИ с отображением трех горизонтальных разрезов моделируемого пространства на регламентиру-

емой санитарными правилами и нормами [11] высоте контроля (0,5; 1 и 1,4 м для рабочей позы «сидя» или 1,7 м для рабочей позы «стоя» от опорной поверхности). При этом может использоваться как точечное проецирование, так и цилиндрическое [10].

Предлагаемый подход к объёмной визуализации электромагнитных излучений рассмотрен на примере помещения с опытной СВЧ-установкой для предпосевной обработки семян [12], объёмная модель которой (полученная с использованием программного обеспечения [13]) представлена на рисунке 1.

Экспериментальная часть

Экспериментальные исследования проведены на расстоянии 10 см [11] от каждой грани каждого блока СВЧ-установки с использованием измерительных приборов ВЕ-метр-АТ-004 и ПЗ-41. В таблице 1 показаны результаты исследования электрического поля частотой 30 кГц и электромагнитного поля частотой 2,45 ГГц, как представляющие наибольшую опасность при температуре +45°C и относительной влажности воздуха 32%.

Результаты и их обсуждение

Компьютерное моделирование электромагнитных портретов выполнено с помощью [13], результаты которого представлены в виде объёмных картин распределения напряженности электрического поля на частоте 30 кГц (рис. 2) и плотности потока энергии на частоте 2,45 ГГц (рис. 3).

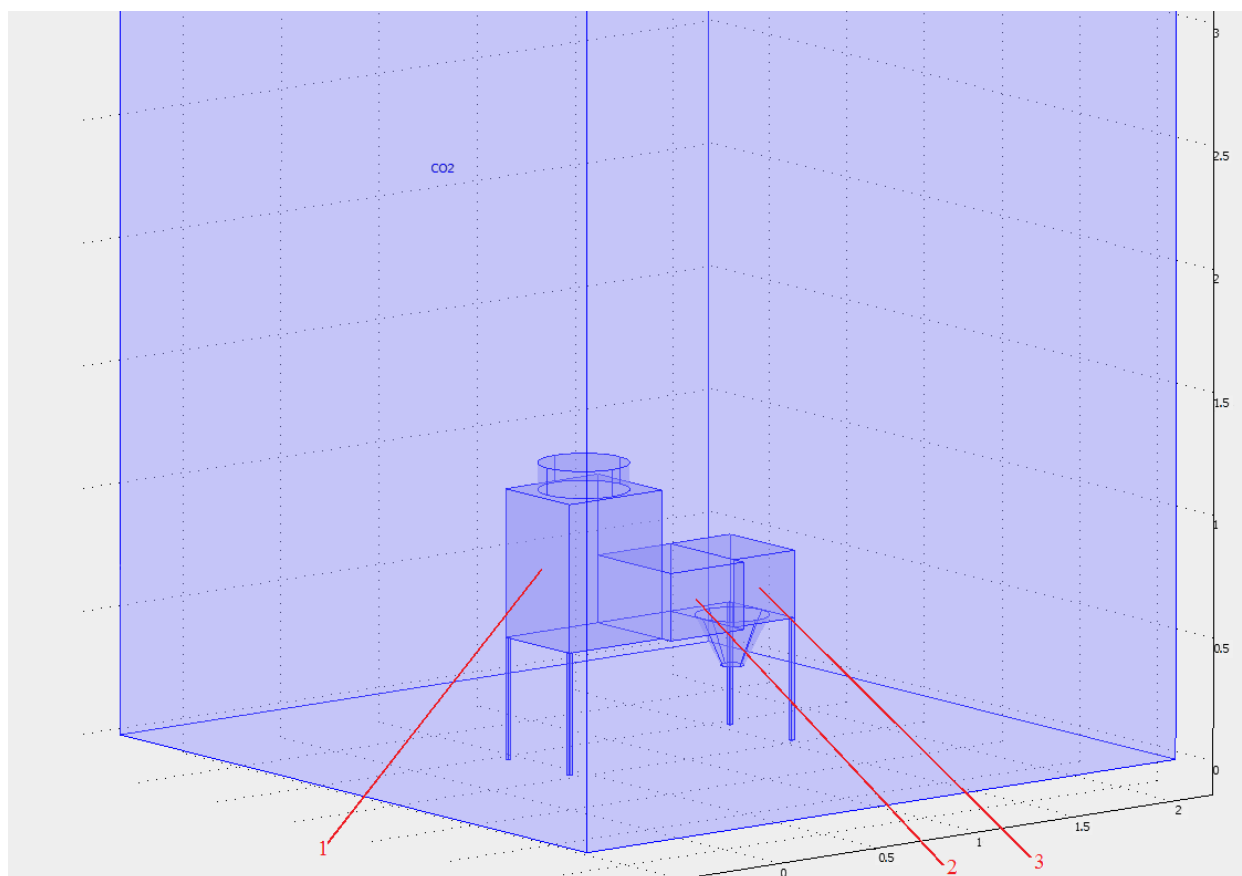


Рис. 1. СВЧ-установка:
 1 – блок подачи зерна; 2 – рабочая камера; 3 – выходной блок

Таблица 1

Результаты исследования электромагнитной обстановки вблизи СВЧ-установки

Номер блока	Положение контроля	Напряженность электрического поля E, В/м	Плотность потока энергии ППЭ, мкВт/см ²
		контролируемая частота	
		30 кГц	2,45 ГГц
1	Верх (центр)	82,219	768,438
	Низ (центр)	145,488	12,948
	Запад	99,621	5,165
	Восток	86,901	5,571
	Юг	213,423	527,536
2	Верх (центр)	72,014	1,918
	Низ (центр)	201,501	5,347
	Запад	230,568	4,073
	Восток	69,907	603,376
3	Верх (центр)	61,522	1,819
	Низ (центр)	216,945	1,988
	Запад	179,358	4,283
	Восток	194,922	3,401
	Север	102,331	533,023
Предельно допустимый уровень [11]		50	25

Примечание. Предельно допустимый уровень указан для 8-часового рабочего дня; цветом выделены значения, превышающие предельно допустимый уровень.

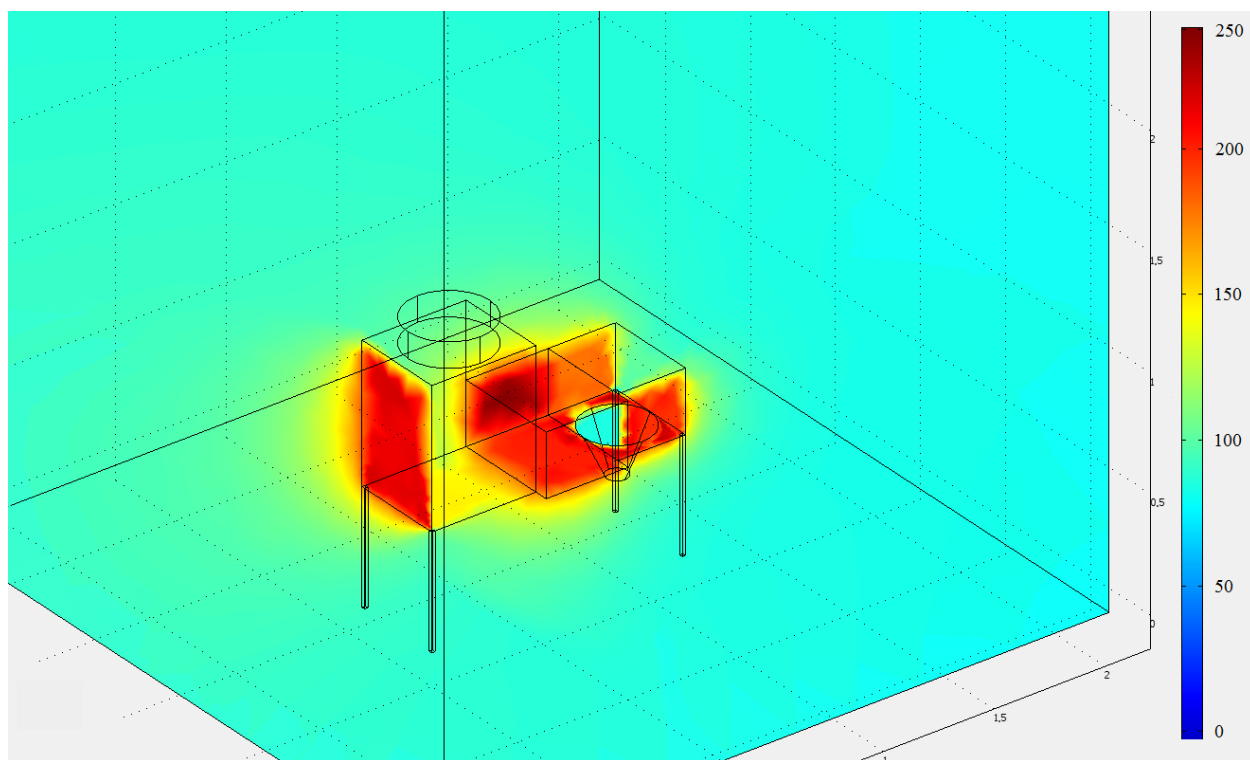


Рис. 2. Объёмная картина распределения напряжённости электрического поля на частоте 30 кГц (В/м)

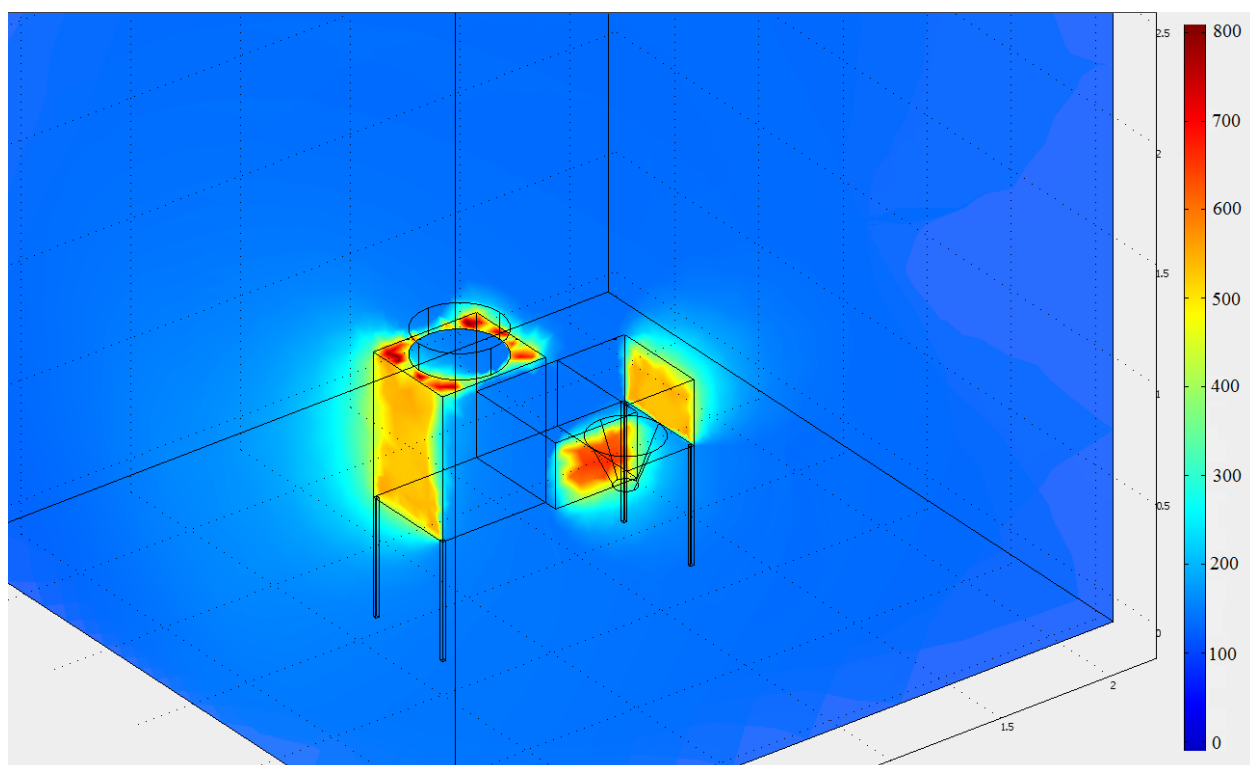


Рис. 3. Объёмная картина распределения плотности потока энергии ЭМП на частоте 2,45 ГГц ($\text{мкВт}/\text{см}^2$)

Результаты компьютерной визуализации опасных зон вблизи СВЧ-установки приведены для двух из наиболее часто фиксируемых частотных составляющих ЭМП (30 кГц и 2,45 ГГц) с отображением 3 горизонтальных разрезов ис-

следуемого помещения на высоте контроля в 0,5; 1 и 1,7 м от опорной поверхности [11]. Объёмные картины опасности сформированы с использованием разработанного программного обеспечения [14] в соответствии с [11].

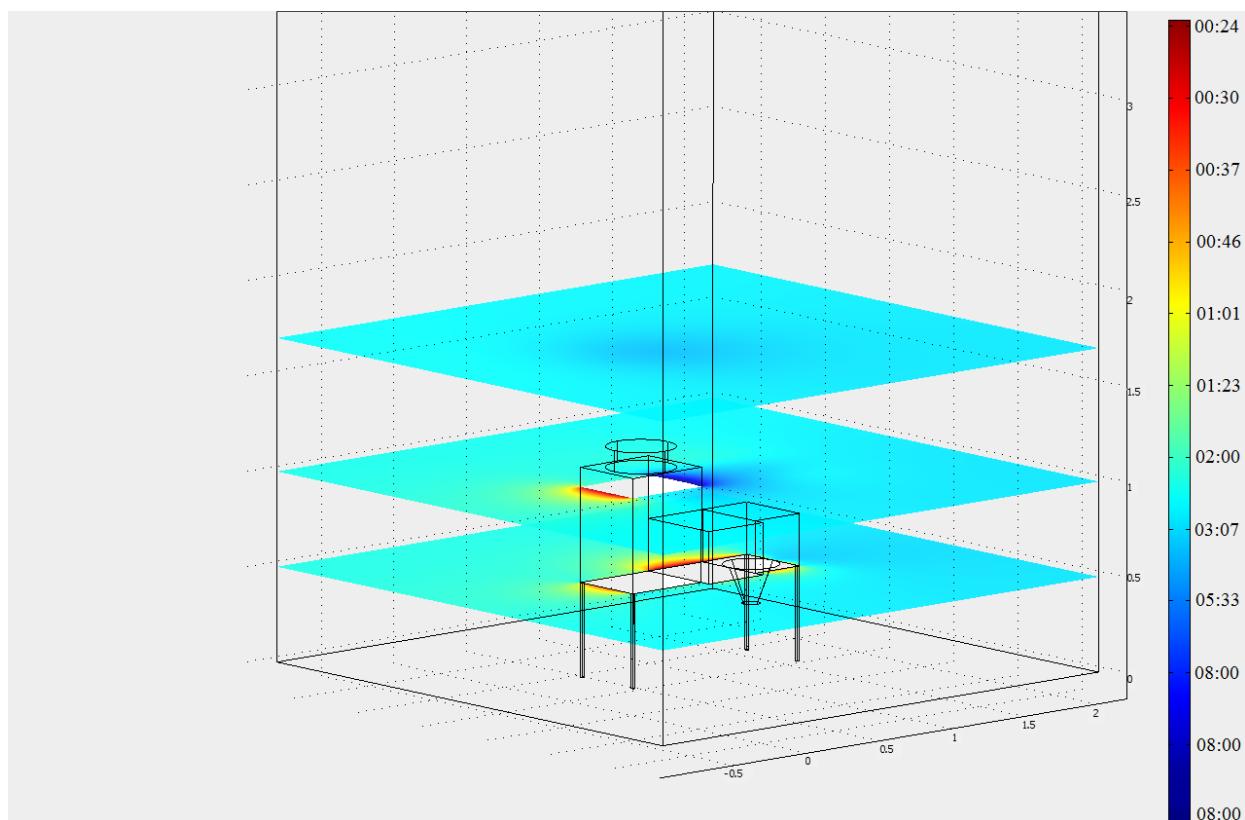


Рис. 4. Точечная многослойная картина опасности ЭМИ на частоте 30 кГц (ч)

Для повышения наглядности результатов моделирования электромагнитной обстановки дополнительно предлагается указывать горизонтальную проекцию объёмной картины опасности на плоскость потолка исследуемого по-

мещения (рис. 6 а) и/или ее фронтальную проекцию с плоскости дверного проема (рис. 6 б) или прохода в контролируемую зону с источниками ЭМИ, размещенных вне помещений.

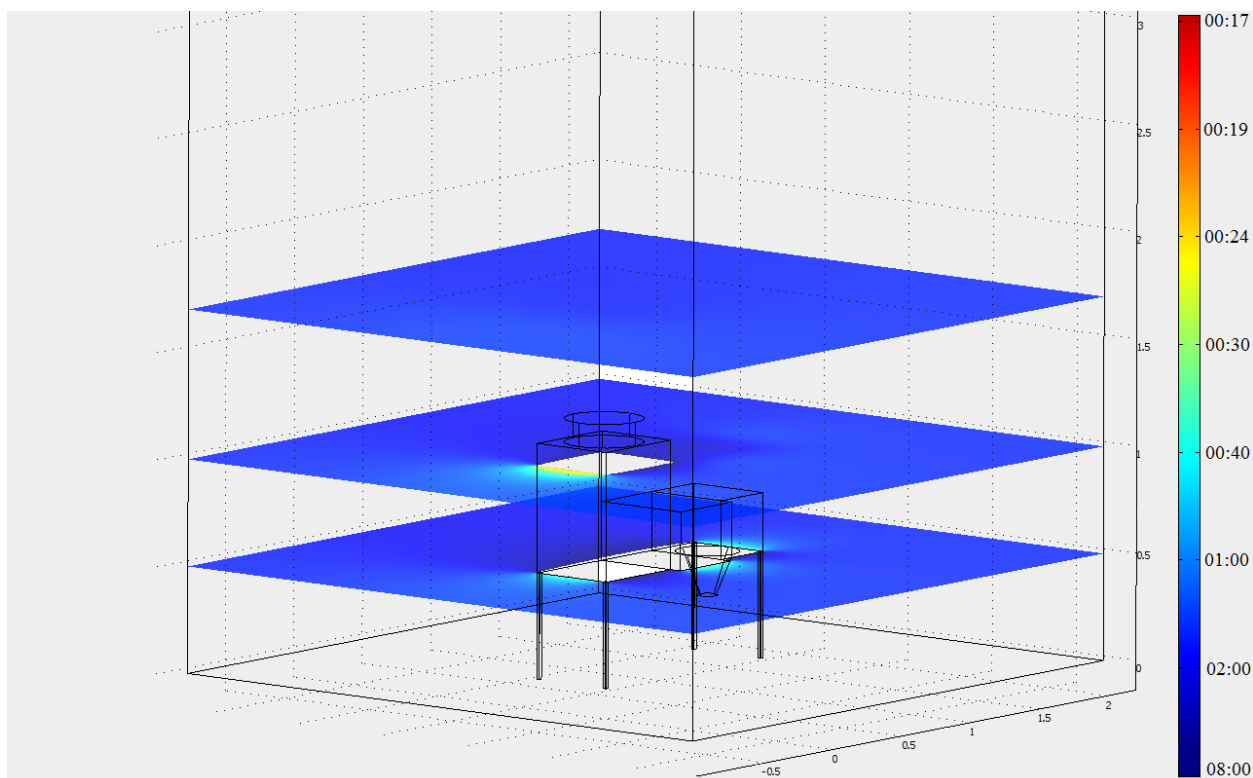


Рис. 5. Точечная многослойная картина опасности ЭМИ на частоте 2,45 ГГц (ч)

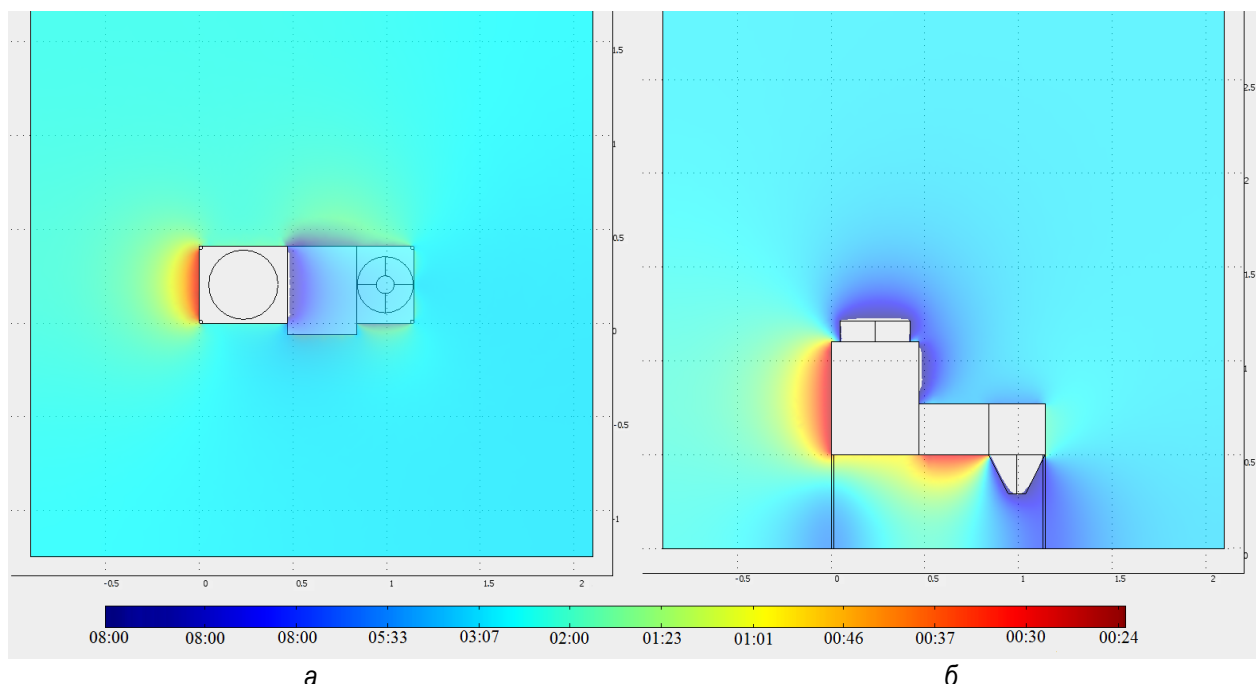


Рис. 6. Горизонтальная (а) и фронтальная (б) проекции точечной многослойной картины опасности ЭМИ на частоте 30 кГц (ч)

Заключение

Точечные многослойные картины опасности электромагнитных излучений позволяют визуализировать зоны допустимого времени пребывания не только в высоких сооружениях, но и на объектах с неравномерно размещенными по высоте источниками электромагнитных излучений с учетом пространственной конфигурации зон с опасными уровнями электромагнитных полей, что можно учитывать при обоснованном выборе защитных мероприятий по обеспечению электромагнитной безопасности.

Библиографический список

1. Гуляев, Ю. В. Некоторые проблемы распространения в атмосфере радиоволн терагерцового диапазона / Ю. В. Гуляев, А. В. Мошков, В. Н. Пожидаев, В. А. Черепенин. – Текст: электронный // Доклады Академии Наук, 2018. – т. 483. – № 5. – С. 495-497. – DOI: <https://doi.org/10.21883/PJTF.2019.06.47495.17641>.
2. Меры предупреждения вреда здоровью при использовании излучающих устройств мобильной связи / Ю. Б. Зубарев, Ю. Г. Григорьев, О. А. Григорьев. – Текст: непосредственный // Электросвязь: научно-технический журнал. – Москва, 2020. – № 3. – С. 18-21.

3. Маслов, М. Ю. Обоснование предметной области электромагнитной безопасности / М. Ю. Маслов, Ю. М. Сподобаев, М. Ю. Сподобаев. – Текст: непосредственный // Электросвязь: научно-технический журнал. – Москва, 2018. – № 11. – С. 63-67.

4. Никитина, В. Н. Актуальные вопросы обеспечения электромагнитной безопасности населения / В. Н. Никитина. – Текст: непосредственный // Материалы Всероссийской научно-практической конференции «Актуальные вопросы организации контроля и надзора за физическими факторами». – Москва: Издательско-торговая корпорация «Дашков и К», 2017. – С. 288-291.

5. Gizatullin, Z.M., Nuriev, M.G., Gizatullin, R.M. (2018). Physical Simulation of the Interference Immunity of Electronic Equipment under the Electromagnetic Action of Industrial Macrosources. *J. Commun. Technol. Electron.* 63: 87-93. <https://doi.org/10.1134/S1064226918010060>.

6. Zvezdina, M., Shokova, Yu., Krivtsova, M., Golovko, T., Cherskaya, A.. (2017). Visualization characteristics of electromagnetic environment near communications system reflector antenna. *2017 Radiation and Scattering of Electromagnetic Waves*

(RSEMW). 73-76. DOI: 10.1109/RSEMW.2017.8103568.

7. Hillger, P., Grzyb, J., Jain, R., Pfeiffer, U. (2018). Terahertz Imaging and Sensing Applications With Silicon-Based Technologies. *IEEE Transactions on Terahertz Science and Technology*. PP. 1-1. DOI: 10.1109/TTHZ.2018.2884852.

8. Zhou, F., Lin, X., Liu, C., et al. (2018). A survey of visualization for smart manufacturing. *Journal of Visualization*. 22 (2): 419-435. DOI: 10.1007/s12650-018-0530-2.

9. Migalev, I., Soshnikov, A., Titov, E. (2019). Technology of Electromagnetic Radiation Danger Presentation. *Conference: 2019 International Ural Conference on Electrical Power Engineering (Ural-Con)*. 169-173. DOI: 10.1109/URALCON.2019.8877609.

10. Soshnikov, A.A., Migalev, I.E. & Titov, E.V. A mobile system for integrated evaluation of electromagnetic radiation danger level. *Russian Electrical Engineering* (2018) 89: 685. <https://doi.org/10.3103/S106837121812009X>.

11. Санитарно-эпидемиологические правила и нормативы Российской Федерации СанПиН 2.2.4.3359-16. Санитарно-эпидемиологические требования к физическим факторам на рабочих местах. – 2016.

12. Полезная модель 2015153603 Российская Федерация. Установка для предпосевной обработки семян СВЧ-энергией / А. В. Бастрон, А. В. Исаев, А. В. Мещеряков. Свидетельство Роспатента об официальной регистрации полезной модели от 14.12.2015 г.

13. Comsol. Официальный сайт. – URL: <https://www.comsol.com/> (дата обращения: 15.10.2020). – Режим доступа: для зарегистрированных пользователей.

14. Свидетельство о государственной регистрации программы для ЭВМ № 2015618850. Определение допустимого времени пребывания в электростатическом, переменных электрических, магнитных и электромагнитных полях / Е. В. Титов, А. А. Сошников, Л. Н. Нурбатырова, Ю. А. Овечкина, И. Е. Мигалев / правообладатель: Федеральное государственное бюджетное

образовательное учреждение высшего профессионального образования «Алтайский государственный технический университет им. И.И. Ползунова» (АлтГТУ). – № 2015615504; заявл. 23.06.2015; зарег. 19.08.2015.

References

1. Gulyaev, Yu.V. Nekotorye problemy rasprostraneniya v atmosfere radiovoln teragertsovogo diapazona / Yu.V. Gulyaev, A.V. Moshkov, V.N. Pozhidaev, V.A. Cherepenin // *Doklady Akademii Nauk*. – 2018. – Т. 483. – No. 5. – S. 495-497. – DOI: <https://doi.org/10.21883/PJTF.2019.06.47495.17641>.

2. Mery preduprezhdeniya vreda zdorovyu pri ispolzovanii izluchayushchikh ustroystv mobilnoy svyazi / Yu.B. Zubarev, Yu.G. Grigorev, O.A. Grigorev // *Elektrosvyaz: nauchno-tehnicheskii zhurnal*. – 2020. – No. 3. – S. 18-21.

3. Maslov, M.Yu. Obosnovanie predmetnoy oblasti elektromagnitnoy bezopasnosti / M.Yu. Maslov, Yu.M. Spodobaev, M.Yu. Spodobaev // *Elektrosvyaz: nauchno-tehnicheskii zhurnal*. – 2018. – No. 11. – S. 63-67.

4. Nikitina, V.N. Aktualnye voprosy obespecheniya elektromagnitnoy bezopasnosti naseleniya / V.N. Nikitina // *Materialy Vserossiyskoy nauchno-prakticheskoy konferentsii «Aktualnye voprosy organizatsii kontrolya i nadzora za fizicheskimi faktorami»*. – Moskva: Izdatelsko-torgovaya korporatsiya «Dashkov i K», 2017. – S. 288-291.

5. Gizatullin, Z.M., Nuriev, M.G., Gizatullin, R.M. (2018). Physical Simulation of the Interference Immunity of Electronic Equipment under the Electromagnetic Action of Industrial Macrosources. *J. Commun. Technol. Electron.* 63: 87-93. <https://doi.org/10.1134/S1064226918010060>.

6. Zvezdina, M., Shokova, Yu., Krivtsova, M., Golovko, T., Cherskaya, A. (2017). Visualization characteristics of electromagnetic environment near communications system reflector antenna. *2017 Radiation and Scattering of Electromagnetic Waves (RSEMW)*. 73-76. DOI: 10.1109/RSEMW.2017.8103568.

7. Hillger, P., Grzyb, J., Jain, R., Pfeiffer, U. (2018). Terahertz Imaging and Sensing Applications With Silicon-Based Technologies. *IEEE Transactions on Terahertz Science and Technology*. PP. 1-1. DOI: 10.1109/TTHZ.2018.2884852.
8. Zhou, F., Lin, X., Liu, C., et al. (2018). A survey of visualization for smart manufacturing. *Journal of Visualization*. 22 (2): 419-435. DOI: 10.1007/s12650-018-0530-2.
9. Migalev, I., Soshnikov, A., Titov, E. (2019). Technology of Electromagnetic Radiation Danger Presentation. *Conference: 2019 International Ural Conference on Electrical Power Engineering (Ural-Con)*. 169-173. DOI: 10.1109/URALCON.2019.8877609.
10. Soshnikov, A.A., Migalev, I.E. & Titov, E.V. A mobile system for integrated evaluation of electromagnetic radiation danger level. *Russian Electrical Engineering* (2018) 89: 685. <https://doi.org/10.3103/S106837121812009X>.
11. Санитарно-эпидемиологические правила и нормативы Россиyskoy Federatsii SanPiN 2.2.4.3359-16. Санитарно-эпидемиологические требования к физическим факторам на рабочих местах. – 2016.
12. Poleznaya model 2015153603 Rossiyskaya Federatsiya. Ustanovka dlya predposevnoy obrabotki semyan SVCh-energiy / A.V. Bastron, A.V. Isaev, A.V. Meshcheryakov. Svidetelstvo Rospatenta ob ofitsialnoy registratsii poleznoy modeli ot 14.12.2015 g.
13. Comsol. Ofitsialnyy sayt. – URL: <https://www.comsol.com/> (data obrashcheniya: 15.10.2020). – Rezhim dostupa: dlya zaregistrovannykh polzovateley.
14. Svidetelstvo o gosudarstvennoy registratsii programmy dlya EVM No. 2015618850. Opredelenie dopustimogo vremeni prebyvaniya v elektrostaticheskom, peremennykh elektricheskikh, magnitnykh i elektromagnitnykh polyakh / E.V. Titov, A.A. Soshnikov, L.N. Nurbatyrova, Yu.A. Ovechkina, I.E. Migalev / pravoobladatel: federalnoe gosudarstvennoe byudzhethoe obrazovatelnoe uchrezhdenie vysshego professionalnogo obrazovaniya «Altayskiy gosudarstvennyy tekhnicheskiiy universitet im. I.I. Polzunova» (AltGTU). – No. 2015615504; zayavl. 23.06.2015; zareg. 19.08.2015.

