

Значения коэффициента фильтрации убывают до глубины 17-18 см, для модифицированной бороны – до 20-22 см, показывая уменьшение степени разрыхленности почвы. Значения коэффициента фильтрации на глубинах 17-22 и 20-24 см показывают наличие уплотненного слоя почвы, который во втором случае менее выражен.

Из приведенного краткого анализа можно сделать вывод о том, что более высокая (в 3-5 раз) чувствительность оценки уплотнения по измерениям коэффициента фильтрации по сравнению с измерениями объемной массы позволяет точнее локализовать уплотнение и, следовательно, полноценно бороться с техногенным уплотнением почв.

Выводы

Получена обобщенная зависимость коэффициента фильтрации от плотности и удельной поверхности почв. Чувствительность определения уплотненного состояния почв при этом в 3,5-9 раз выше, чем по измерениям плотности. Предложенная методика позволяет увеличить точность измерений и локализовать уплотнение по глубине, описав его распределение.

Для поля с измеренным распределением коэффициента фильтрации по глубине можно определить параметры «плужной подошвы» при ее наличии, а также измерить, как и насколько она изменилась в результате проведения тех или иных технологических операций по обработке почвы.



УДК 631.371

С.А. Яковлев,
Н.П. Каняев

ПОВЫШЕНИЕ ЭФФЕКТИВНОСТИ ЭЛЕКТРОМЕХАНИЧЕСКОЙ ЗАКАЛКИ ПОВЕРХНОСТЕЙ ДВУХИНСТРУМЕНТАЛЬНОЙ ОБРАБОТКОЙ

Ключевые слова: электромеханическая закалка, двухинструментальная обработка, макроструктура, микроструктура, поверхность, твердость, метод Виккерса.

Введение

Электромеханическая поверхностная закалка (ЭМПЗ), являясь разновидностью электромеханической обработки, характеризуется значительным термическим воздействием на поверхности деталей машин за счет прохождения тока большой плотности (700-1100 А/мм²) и низкого напряжения (2-6 В). При этом, как правило, используют вращающийся бронзовый инструмент с шириной рабочей частью 3-5 мм, применяют

Библиографический список

1. Шейн Е.В. Гранулометрический состав почв: проблемы методов исследования, интерпретации результатов и классификаций // Почвоведение. 2009. – № 3. – С. 309-317.
2. Скворцова Е.Б. Изменение геометрического строения пор и агрегатов как показатель деградации структуры пахотных почв // Почвоведение. – 2009. – № 11. – С. 1345-1353.
3. Алексеев В.В., Сироткин В.М., Максимов И.И., Пакулин П.Н. Безразмерные величины, характеризующие состояние почвы и степень механического воздействия почвообрабатывающих машин и орудий // Экологические аспекты механизации сельскохозяйственных растений: X Международный симпозиум. – Варшава, 2003. – С. 141-146.
4. Алексеев В.В., Максимов В.И., Максимов И.И., Михайлов А.Н., Сякаев И.В. Оценка механического воздействия на почву фрезы ФБН-1,5 с модифицированными рабочими органами // Вестник ЧГПУ им. И.Я. Яковлева. – Чебоксары, 2012. – № 4 (75). – С. 3-6.
5. Алексеев В.В., Максимов И.И., Максимов В.И., Сякаев И.В. Энергетическая оценка механического воздействия на почву почвообрабатывающих машин и орудий // Аграрная наука Евро-Северо-Востока. – Киров, 2012. – № 3 (28). – С. 70-72.

сравнительно низкую скорость (менее 0,1 м/с) обработки, прижатие обрабатывающего инструмента должно обеспечивать лишь надежный контакт с обрабатываемым изделием.

Процессы ЭМПЗ широко применяются в условиях массового и ремонтного производства для упрочнения деталей машин, успешно конкурируя с традиционными способами поверхностной термической обработки. К достоинствам технологии ЭМПЗ относятся: простота и высокая эффективность, низкие энергозатраты на выполнение операций, безопасность и экологическая чистота, возможность быстрого, плавного изме-

нения режимов и встраиваемость в технологический цикл изготовления и восстановления изделий [1, 2].

Существующая схема ЭМПЗ одним инструментом представлена на рисунке 1 а. В результате электромеханического воздействия на поверхности детали происходит закалка зоны А. Ширина упрочненной зоны зависит от геометрии электрод-инструмента и обрабатываемой поверхности. Для закалки больших поверхностей рядом с упрочненной зоной проводят дополнительное электромеханическое воздействие, сместив инструмент на величину S_1 , обеспечивающую некоторое перекрытие упрочненных треков.

В качестве недостатков существующей технологии ЭМПЗ можно отметить относительно невысокую производительность процесса, возможность образования зон вторичного теплого воздействия в основном металле внутри фрагментов упрочненного слоя (вследствие наложения треков «дорожек», которые оставляет инструмент при смещении на величину подачи S_1 на обрабатываемой поверхности, например, после полного оборота детали на токарном станке), значительные потери электроэнергии в электроконтактном устройстве, патроне станка и в самой детали.

С целью повышения эффективности процесса авторами предложен способ

двухинструментальной электромеханической поверхностной закалки (ДЭМПЗ) [3]. Схема ДЭМПЗ представлена на рисунке 1 б. Рабочие электрод-инструменты (ролики или пластины) 1 располагаются на одной оси на расстоянии $l = 0,5-5$ мм и изолируются с помощью изолятора 2 в специальном устройстве (на чертеже не показано), которое обеспечивает их равномерное механическое воздействие на обрабатываемую поверхность с помощью пружины.

Инструменты подсоединяются с помощью токоподводящих кабелей 5 и 6 к источнику питания, образуя с деталью общую электрическую цепь. В месте контакта инструментов с деталью (зона А) и между инструментами (зона В) происходит мгновенный нагрев (током до 5000 А) ее поверхностного слоя выше температуры фазовых превращений, а в местах контакта инструментов с деталью (зона А) – также и механическое воздействие инструментами общим усилием Q_2 . В последующем происходит охлаждение нагретых участков вглубь детали за счет ее массы, в результате чего происходит упрочнение поверхностного слоя изделия.

Данный способ позволяет повысить в 3-4 раза производительность ПЭМЗ, в 2-3 раза снизить потери электроэнергии, значительно уменьшив или исключив зоны вторичного отпуска.

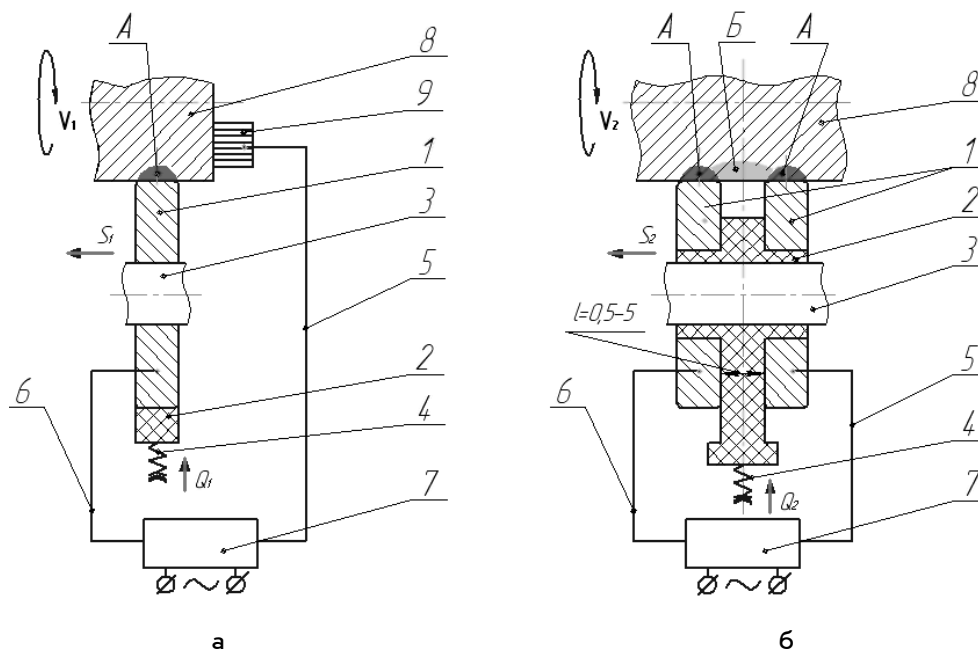


Рис. 1. Схема существующего (а) и двухинструментального (б) способов электромеханической поверхностной закалки:

- А – зона термомеханической обработки; Б – зона термической обработки; 1 – электрод-инструмент; 2 – изолятор; 3 – ось инструментальной державки; 4 – устройство поджимное; 5, 6 – кабели токоподводящие; 7 – источник тока; 8 – обрабатываемая деталь; 9 – электроконтактное устройство

Методика

экспериментальных исследований

Материалом для исследований являлась сталь 45 как наиболее распространенная в машиностроении. Валы обрабатывались на токарно-винторезном станке 1К62 и подвергались электромеханической поверхностной закалке с помощью установки УЭМО-2 по предлагаемой технологии [4]. Для закалки использовалась двухинструментальная державка [5].

Скорость обработки задавалась вращением шпинделя станка, сила тока контролировалась с помощью измерительного комплекса К-50, давление инструментов на поверхность определялось по сжатию тарированной пружины державки, расстояние между инструментами замерялось с помощью концевых мер длины. Микрошлифы изготавливались по общепринятой методике. Макроструктура изучалась с помощью лупы, микроструктура – на приборе МИМ-8. Микротвердость упрочненного слоя образцов замерялась в трех зонах по методу Виккерса ГОСТ Р ИСО 6507-1-2007 при нагрузке 100 г на микротвердомере «Durimet» с последующим переводом в единицы HRC [6]. Качественные характеристики макро- и микрогеометрии поверхности оценивались визуально.

Результаты

экспериментальных исследований

При ЭМПЗ вала Ш 50 мм из стали 45 по существующей схеме плотностью тока $J = 750 \text{ А/мм}^2$ с усилием прижатия инструмента $Q_1 = 30 \text{ Н}$ на поверхности образуется упрочненная зона шириной 4,5 мм, глубиной 1,8 мм, твердостью 554-649 $HV_{0,1}$ (53-58 HRC) (рис. 2). Упрочненный слой образцов (с исходной структурой перлит пластинчатый, феррит оскольчатой и игольчатой формы) представляет собой мартенсит и троостомартенсит, с сохранившейся ориентировкой мартенситных игл, соответствующих среднеигльчатому мартенситу 6 баллов ГОСТ 8233-56.

Результаты исследования макроструктуры после ДЭМПЗ ($J = 750 \text{ А/мм}^2$, $Q_2 = 30 \text{ Н}$, $l = 3,5 \text{ мм}$) показали, что на поверхности деталей произошла закалка на глубину до 2,0 мм. Ширина упрочненной зоны составляет 14 мм (рис. 3).

Изучение микроструктуры показало, что сердцевина образцов представляет собой неравномерную феррито-перлитную структуру, перлит пластинчатый, феррит оскольчатой и игольчатой формы (рис. 4).

Микроструктура упрочненного слоя после ДЭМПЗ представлена на рисунке 5. Упрочненная поверхность состоит из мартенсита и троостомартенсита, с сохранившейся ориентировкой мартенситных игл, соответствующих ГОСТ 8233-56: в зоне В – крупноигльчатому мартенситу 8 баллов, зоне А – среднеигльчатому мартенситу 6 баллов. Глубина упрочненного слоя образца замерялась до первых скоплений участков феррита: I зона (А) – 1,41 мм; II зона (Б) – 1,53 мм; III зона (А) – 1,63 мм (рис. 6).

Изменение твердости обработанной поверхности по глубине детали представлено в таблице. Из результатов следует, что максимальная твердость наблюдается на глубине 0,5 мм. Это связано с тем, что при обработке инструментом с низким удельным сопротивлением центр тепловыделения смещается в сторону обрабатываемой детали.

Микротвердость упрочненной поверхности в зоне Б на поверхности образцов несколько ниже, чем в зоне А. Это объясняется тем, что зона А подвержена термомеханическому воздействию, имеющееся при этом даже относительно небольшое давление на поверхность приводит к образованию более измельченных закалочных структур. Более высокая твердость зоны Б на глубине 1-1,8 мм связана с особенностями теплообразования между двумя электрод-инструментами, так как здесь происходит нагрев этой зоны дополнительно за счет теплоотвода из зоны А.

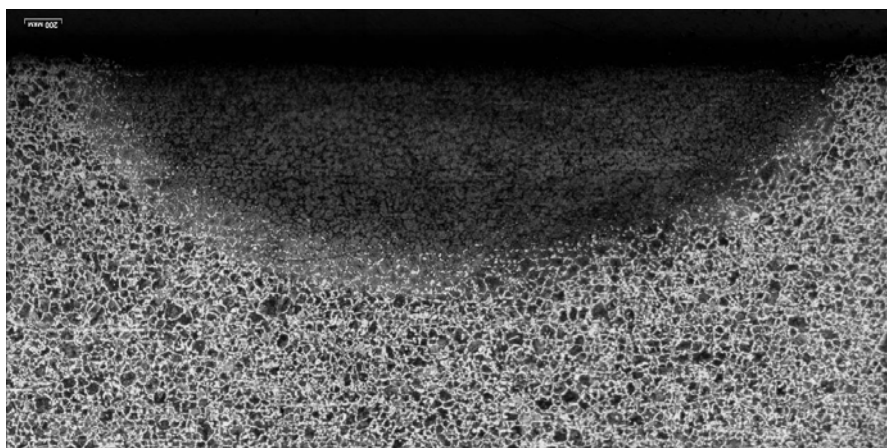


Рис. 2. Контур упрочненного слоя образца после ЭМПЗ (x30)

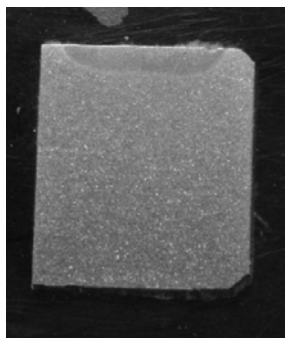


Рис. 3. Общий вид упрочненного слоя после ДЭМПЗ

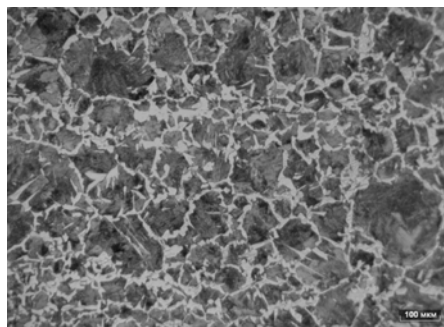
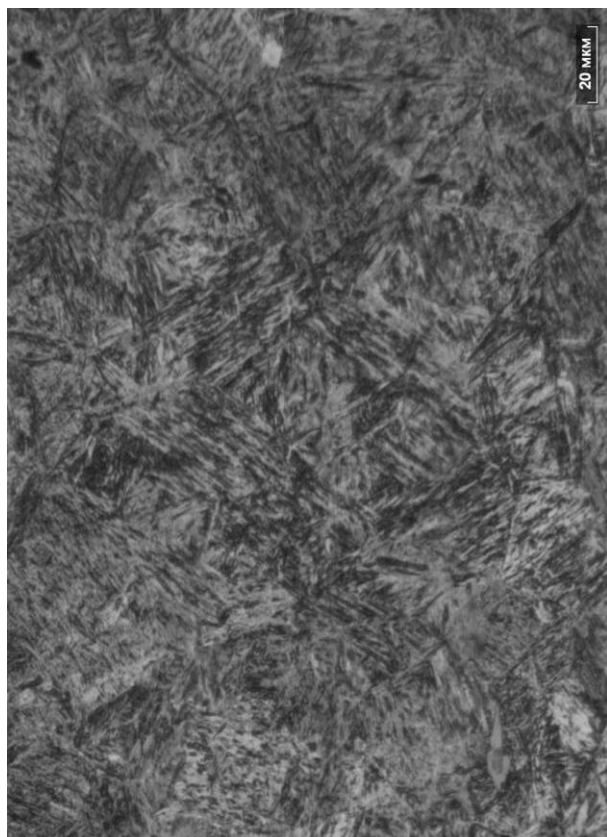


Рис. 4. Микроструктура сердцевины образцов (x50)



Зона А



Зона Б

Рис. 5. Микроструктура зон А и Б упрочненного слоя образца после ДЭМПЗ (x1000)

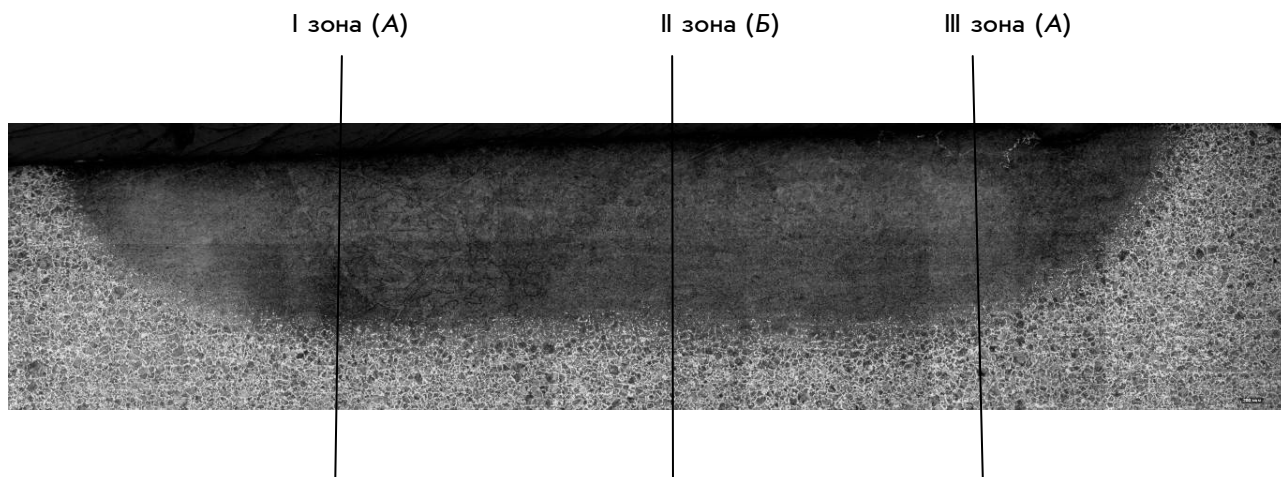


Рис. 6. Контур упрочненного слоя образца после ДЭМПЗ (x15)

Изменение твердости обработанной поверхности по глубине детали после ДЭМПЗ

Расстояние от поверхности, мм	Твердость, HV _{0,1} (твердость HRC ₃ по переводной таблице чисел)		
	I зона (А)	II зона (Б)	III зона (А)
0,1	592 (55)	585 (54)	595 (55)
0,5	686 (59)	614 (56)	681 (59)
1,0	572 (54)	621 (56)	554 (53)
1,5	397 (42)	556 (53)	554 (53)
1,6	376 (40)	556 (53)	554 (53)
1,7	370 (40)	510 (50)	370 (40)
1,8	327 (37)	412 (43)	405 (42)
1,9	251 (26)	309 (35)	322 (36)
2,0	247 (25)	247 (25)	240 (24)

Заключение

Проведенные макро- и микроисследования структуры стали 45 после двухинструментальной поверхностной электромеханической закалки показали, что на поверхности детали произошло упрочнение на глубину до 2,0 мм. Ширина упрочненной зоны составляет 14 мм. Зоны вторичного отпуска и обезуглероживание поверхности образцов не наблюдается. Микроструктура упрочненной зоны после ДЭМПЗ представляет собой мартенсит и троостомартенсит, что соответствует закалочным структурам после традиционной ЭМПЗ. Микротвердость упрочненного слоя после ДЭМПЗ составляет 554-681 HV_{0,1} (53-59 HRC₃), что также сравнимо с твердостью поверхности стали после ПЭМЗ. Качественные характеристики макро- и микрогеометрии поверхности соответствуют показателям, которые обеспечивает существующая технология поверхностной электромеханической закалки.

Следовательно, в целом, характеристики структуры и свойств поверхности в предлагаемой технологии закалки поверхности деталей машин соответствуют показателям существующей технологии. Это определяет и область применения новой технологии.

Предлагаемую технологию ДЭМПЗ целесообразно применять для глубокого упрочнения деталей как простой формы – тела вращения и плоские поверхности, так и более сложной – кулачковые, винтовые, шлицевые, зубчатые, прерывистые профили, рабочие профили режущих кромок сельскохозяйственных машин и др. Приме-

нение новой технологии увеличит в 3-4 раза производительность обработки, в 2-3 раза снизит потери электроэнергии и значительно уменьшит зоны вторичного отпуска при необходимости сплошной обработки поверхностей деталей машин.

Библиографический список

1. Яковлев С.А., Каняев Н.П. Влияние электрофизических параметров электромеханической обработки на ее технологические особенности // Вестник УГСХА. – 2012. – № 3. – С. 130-134.
2. Федоров С.К., Багмутов В.П., Федорова Л.В., Захаров И.Н. Электромеханическая обработка для тяжелого машиностроения // РИТМ. – 2012. – № 5. – С. 16-18. – Режим доступа: www.ritm-magazine.ru.
3. Яковлев С.А., Каняев Н.П. Способ электромеханической обработки деталей машин. – Патент РФ № 2414514; опублик. 20.03.2011; Бюл. № 8. – 5 с.
4. Аскинази Б.М. Упрочнение и восстановление деталей машин электромеханической обработкой. – 3-е изд., перераб. и доп. – М.: Машиностроение, 1989. – 200 с.
5. Яковлев С.А., Каняев Н.П. Двухинструментальная державка для электромеханической обработки деталей. Патент РФ № 97077; опублик. 27.08.2010; Бюл. № 24. – 3 с.
6. ГОСТ Р ИСО 6507-1-2007 Металлы и сплавы. Измерение твердости по Виккерсу. Часть 1. Метод измерения. – М.: Стандартинформ, 2008.

