

Документ подписан простой электронной подписью
Информация о владельце:
ФИО: Плешаков Владимир Александрович
Должность: Врио ректора
Дата подписания: 07.04.2024 14:09:10
Уникальный программный ключ:
cf3461e360a6506473308a5ac93a97a597b1f77

Министерство сельского хозяйства Российской Федерации
Федеральное государственное бюджетное образовательное учреждение
высшего образования
«АЛТАЙСКИЙ ГОСУДАРСТВЕННЫЙ АГРАРНЫЙ УНИВЕРСИТЕТ»

СОГЛАСОВАНО


Декан экономического факультета

 В.Е. Левичев

« 30 » августа 20 24 г.

УТВЕРЖДАЮ

Проректор по учебной работе

 С.И. Завалишин

« 30 » августа 20 24 г.

ПРОГРАММА
ВЫПУСКНОЙ КВАЛИФИКАЦИОННОЙ РАБОТЫ

по направлению подготовки
38.04.01 ЭКОНОМИКА

направленность (профиль)
«Экономика и управление в организациях»

Уровень высшего образования - магистратура

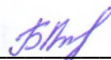
Барнаул 2024

Программа выпускной квалификационной работы составлена в соответствии с Федеральным государственным образовательным стандартом высшего образования по направлению подготовки 38.04.01 Экономика (уровень магистратура), утвержденного приказом Министерства образования и науки Российской Федерации от 11.08.2020 г. № 939.

Принята на заседании методической комиссии экономического факультета, протокол № 9 от 30.08.2024 г.

Председатель методической комиссии
экономического факультета

(наименование факультета)



(подпись)

Бородина Н.В.

(ФИО)

Составители:

Зав. кафедрой экономики,
анализа и информационных технологий,

К.Т.Н., ДОЦЕНТ

(ученая степень, должность)



(подпись)

А.В. Тиньгаев

(ФИО)

Содержание

1. Общие положения	4
2. Тематика выпускной квалификационной работы.....	8
3. Структура выпускной квалификационной работы.....	9
4. Содержаниеразделов выпускной квалификационной работы	10
5. Оформление выпускной квалификационной работы.....	15
6. Оформление иллюстрационного материала для защиты выпускной квалификационной работы.....	25
7. Подготовка к защите и защита выпускной квалификационной работы	25
Приложения	

1. Общие положения

Подготовка к процедуре защиты и защита выпускной квалификационной работы (магистерской диссертации) завершает подготовку обучающегося и показывает его готовность к основным видам профессиональной деятельности.

Выпускная квалификационная работа (магистерская диссертация) отличается от выпускной квалификационной работы (бакалаврской работы) тщательной проработкой проблемы и научной направленностью исследования. Материалы выпускной квалификационной работы (магистерской диссертации) подлежат апробации в течение всего срока обучения в форме докладов (выступлений) на научных семинарах, круглых столах, конференциях, а также должны быть опубликованы в открытой печати.

Выпускная квалификационная работа (магистерская диссертация) – самостоятельное научное исследование, выполненное под руководством научного руководителя. Она выполняется с целью публичной защиты и получения степени магистра. Степень магистра – это не ученая, а академическая степень, отражающая, прежде всего, образовательный уровень выпускника высшей школы и свидетельствующая о наличии у него умений и навыков, присущих начинающему научному работнику.

Выпускная квалификационная работа (магистерская диссертация) подтверждает способности автора самостоятельно вести научный поиск, используя теоретические знания и практические навыки, выявлять и формулировать профессиональные проблемы, знать методы и приемы их решения. Содержание работы могут составлять результаты теоретических исследований, разработка новых методов и методических подходов к решению научных проблем, решение задач прикладного характера.

Обучающиеся должны активно использовать знания из области методов научных исследований в экономике, инновационной агропромышленной и цифровой экономики, управленческого учета и анализа в агропромышленных организациях, аграрных рынков и других дисциплин, формирующих его как магистра по данному профилю.

Подготовка к выполнению выпускной квалификационной работы (магистерской диссертации) начинается с первого курса, когда обучающиеся, выполняя рефераты по дисциплинам, учебные и производственные практики, научно-исследовательскую работу, учатся критически мыслить, делать выводы, обобщения. Преподаватели кафедры заранее ориентируют обучающихся на выбор таких тем выпускных квалификационных работ (магистерских диссертаций).

Раскрывая сущность вопросов по избранной теме, выпускник должен показать и развить навыки самостоятельных исследований по проблемам экономики и управления в организациях. Сформированные компетенции при написании отчетов производственных практик и научно-исследовательской

работы получают логическое завершение в выпускной квалификационной работе (магистерской диссертации).

Таким образом, выпускная квалификационная работа магистранта является формой оценки уровня его профессиональной квалификации.

Выпускная квалификационная работа магистранта призвана выявить способность выпускников на основе полученных знаний самостоятельно решать конкретные практические задачи в области экономики и управления в организациях, подтвердить наличие полученных профессиональных компетенций.

Основными целями выпускной квалификационной работы магистранта являются:

- систематизация, закрепление и расширение теоретических и практических знаний обучающихся по дисциплинам по направлению подготовки 38.04.01 «Экономика» (уровень магистратуры) профиль «Экономика и управление в организациях»;
- развитие навыков ведения самостоятельной работы в решении конкретных проблем и вопросов экономики организаций;
- выявление степени подготовленности выпускника к самостоятельной работе в различных областях экономики и управления в современных условиях.

В соответствии с поставленными целями выпускник в процессе выполнения выпускной квалификационной работы магистранта должен решить **следующие задачи:**

- обоснование актуальности выбранной темы и ее значения в решении проблем в выбранной сфере экономики;
- самостоятельное формулирование и решение задач, возникающих в ходе подготовки к защите выпускной квалификационной работы, требующих углубленных профессиональных знаний;
- овладение навыками применения общенаучных и специальных методов исследований;
- получение навыков самостоятельной научно-исследовательской деятельности;
- изучение теоретических положений, нормативных документов, статистических материалов, справочной, специальной и научной литературы по избранной теме и изложение точки зрения по относящимся к ней дискуссионным вопросам;
- развитие умений формировать базы знаний, осуществлять верификацию и структуризацию информации, осуществлять научно-исследовательскую и инновационную деятельность в целях получения нового знания, систематически применять эти знания для экспертной оценки реальных управленческих ситуаций, связанных с управлением человеческими ресурсами и проектами;
- анализ финансово-хозяйственной деятельности организации и оценку её экономических показателей;

- использование программного обеспечения как инструмента обработки информации;
- формирование способности создавать новое знание, соотносить это знание с имеющимися отечественными и зарубежными исследованиями, использовать знание при осуществлении экспертных работ, в целях практического применения методов и теорий;
- развитие умений организовать свой научный труд, генерировать новые идеи, находить подходы к их реализации;
- формулировка выводов и разработка аргументированных рекомендаций по повышению эффективности деятельности организации;
- формирование умений представлять результаты своей работы для других специалистов, отстаивать свои позиции в профессиональной среде, находить компромиссные и альтернативные решения;
- формирование способности самосовершенствования, расширения границ своих научных и профессионально-практических познаний, использовать методы и средства познания, различные формы и методы обучения и самоконтроля, новые образовательные технологии для своего интеллектуального развития и повышения культурного уровня;
- оформление выпускной квалификационной работы в соответствии с предъявляемыми требованиями.

Обучающийся несет полную ответственность за самостоятельность и достоверность проведенного исследования в рамках выпускной квалификационной работы. Все использованные в работе материалы и положения из опубликованной научной и учебной литературы, других информационных источников обязательно должны иметь на них ссылки.

По результатам защиты выпускной квалификационной работы Государственная экзаменационная комиссия (в дальнейшем - ГЭК) решает вопрос о присвоении выпускнику соответствующей квалификации. Выпускная квалификационная работа представляет собой текстовый документ и его электронный образ, самостоятельно подготовленные выпускником, содержащие теоретический обзор литературных источников по теме исследования, анализ деятельности и предложения по ее совершенствованию на примере одного из конкретных объектов сферы экономики и управления.

Подготовка и защита выпускной квалификационной работы (ВКР) осуществляется в соответствии требованиями, предусмотренными во ФГОС ВО по направлению подготовки 38.04.01 Экономика, Программой ГИА и Порядком подготовки и защиты выпускной квалификационной работы в ФГБОУ ВО Алтайский ГАУ.

Область профессиональной деятельности и сферы профессиональной деятельности, в которых выпускники, освоившие программу магистратуры, могут осуществлять профессиональную деятельность:

08 Финансы и экономика (в сферах: исследований, анализа и

прогнозирования социально-экономических процессов и явлений на микроуровне и макроуровне в экспертно-аналитических службах (центрах экономического анализа, правительственном секторе, общественных организациях); производства продукции и услуг, включая анализ спроса на продукцию и услуги, и оценку их текущего и перспективного предложения, продвижение продукции и услуг на рынок, планирование и обслуживание финансовых потоков, связанных с производственной деятельностью).

Объекты профессиональной деятельности выпускников ОПОП ВО 38.04.01 «Экономика» профиль «Экономика и управление в организациях»:

деятельность хозяйствующих субъектов различного типа, функционирующие рынки, финансовые и информационные потоки, производственные и научно-исследовательские процессы; результаты, полученные отечественными и зарубежными исследователями, перспективные направления, программа исследований; приоритетные направления современных научных исследований, методология поиска, систематизации исследования научной информации.

Типы задач профессиональной деятельности выпускников ОПОП ВО 38.04.01 Экономика:

аналитический (основной);

научно-исследовательский (дополнительный).

В состав государственной итоговой аттестации входит защита выпускной квалификационной работы, включая подготовку к защите и процедуру защиты. Сдача государственного экзамена не включена в состав государственной итоговой аттестации.

В процессе подготовки выпускной квалификационной работы (магистерской диссертации) проверяется степень освоения выпускником следующих компетенций:

универсальные:

УК-1. Способен осуществлять критический анализ проблемных ситуаций на основе системного подхода, выработать стратегию действий;

УК-2. Способен управлять проектом на всех этапах его жизненного цикла;

УК-3. Способен организовывать и руководить работой команды, выработывая командную стратегию для достижения поставленной цели;

УК-4. Способен применять современные коммуникативные технологии, в том числе на иностранном(ых) языке(ах), для академического и профессионального взаимодействия;

УК-5. Способен анализировать и учитывать разнообразие культур в процессе межкультурного взаимодействия;

УК-6. Способен определять и реализовывать приоритеты собственной деятельности и способы ее совершенствования на основе самооценки.

общепрофессиональные:

ОПК-1. Способен применять знания (на продвинутом уровне)

фундаментальной экономической науки при решении практических и (или) исследовательских задач;

ОПК-2. Способен применять продвинутые инструментальные методы экономического анализа в прикладных и (или) фундаментальных исследованиях;

ОПК-3. Способен обобщать и критически оценивать научные исследования в экономике;

ОПК-4. Способен принимать экономически и финансово обоснованные организационно-управленческие решения в профессиональной деятельности и нести за них ответственность;

ОПК-5. Способен использовать современные информационные технологии и программные средства при решении профессиональных задач.

В процессе защиты выпускной квалификационной работы проверяется степень освоения выпускником следующих компетенций:

профессиональные компетенции:

В аналитической деятельности:

ПК-1. Способен обосновать подходы, используемые в бизнес-анализе.

ПК-2. Способен определять направления развития организации.

ПК-3. Способен осуществлять руководство бизнес-анализом;

ПК-4. Способен разрабатывать стратегии управления изменениями в организации.

В научно-исследовательской деятельности:

ПК-5. Способен проводить научные исследования по общепринятым методикам, составлять их описание и формулировать выводы.

2. Тематика выпускной квалификационной работы

Тематика выпускных квалификационных работ (магистерских диссертаций) должна быть актуальной, соответствовать современному состоянию и перспективам развития науки и техники.

Общий перечень рекомендуемых тем выпускных квалификационных работ ежегодно утверждается деканом экономического факультета (приложение 1).

При выборе тематики выпускных квалификационных работ (магистерских диссертаций) рекомендуется учитывать реальные задачи экономики, социальной сферы, науки и практики в соответствии с направлениями научной деятельности ФГБОУ ВО Алтайский ГАУ, работодателей, а также с учетом утверждения новых профессиональных стандартов, соответствующих профилю образовательной программы.

Выпускная квалификационная работа (магистерская диссертация) выполняется на фактических материалах конкретной организации – как правило, объекта прохождения преддипломной практики, на основе глубокого изучения теоретических вопросов, относящихся к избранной теме работы, детального анализа практических материалов по основным направлениям деятельности объекта исследования.

Обучающийся самостоятельно выбирает тему выпускной квалификационной работы (магистерской диссертации) исходя из ее актуальности, научного или практического интереса, наличия достаточного фактического и статистического материала.

Обучающийся, желающий выполнить выпускную квалификационную работу (магистерскую диссертацию) на тему, не предусмотренную примерным перечнем, должен обосновать свой выбор и получить согласие научного руководителя и разрешение заведующего кафедрой.

Формулировка темы ВКР должна быть ясной, точной и краткой. Обязательным требованием к формулировке темы ВКР является указание конкретного объекта наблюдения.

Объектами наблюдения являются области профессиональной деятельности выпускников, предусмотренные ФГОС ВО.

После выбора темы и ее согласования с научным руководителем обучающийся пишет заявление на имя заведующего кафедрой об её утверждении.

Тема ВКР и научный руководитель утверждаются приказом ректора и изменению не подлежат.

3. Структура выпускной квалификационной работы

Структура и содержание элементов ВКР должны соответствовать ее названию. ВКР включает основные и дополнительные разделы, а также вспомогательные структурные элементы. Состав и примерные объемы составных частей показаны в таблице.

Таблица – Рекомендуемые состав и объемы элементов ВКР

Нумерация разделов	Элементы ВКР	Рекомендуемый объем, страниц
	Титульный лист	1
	Реферат (на русском и английском языках)	1-2
	Содержание	1
	Введение	3-4
1	Теоретический раздел (глава)	20-25
1.1	Параграф теоретического раздела	6-8
1.2	Параграф теоретического раздела	6-8
1.3	Параграф теоретического раздела	8-9
2	Аналитический раздел (глава)	20-25
2.1	Параграф аналитического раздела	6-8
2.2	Параграф аналитического раздела	6-8
2.3	Параграф аналитического раздела	8-9
3	Проектный раздел (глава)	20-25
3.1	Параграф проектного раздела	6-8
3.2	Параграф проектного раздела	6-8
3.3	Параграф проектного раздела	8-9

	Выводы и предложения	2-3
	Библиографический список	4-5
	Общий объем текста	72-90
	Приложения	2-10

4. Содержание разделов выпускной квалификационной работы

Титульный лист является первой страницей ВКР и служит источником информации, необходимой для установления авторства и обработки ВКР в процессе защиты и архивного хранения.

Реферат содержит сведения об объеме работы, количестве рисунков, таблиц, приложений, использованных источников; перечень ключевых слов; цель, объект, предмет и методы исследования, объект наблюдения; научную новизну; практическую значимость внедрения. При необходимости в реферат могут быть включены и другие значимые сведения. Реферат является самостоятельным элементом и не включается в число страниц ВКР. Реферат должен быть составлен на русском и английском языках.

Содержание включает наименование всех разделов, подразделов, пунктов с указанием номеров страниц, с которых начинаются эти элементы работы.

Во **введении** обосновывается актуальность и состояние изученности темы исследования, излагаются цель и задачи исследования, указываются объект и предмет исследования, объект наблюдения, применяемые методы исследования, научная новизна и основные источники получения информации.

Первый раздел ВКР посвящен обоснованию методологии и методики исследования. Структуру изложения магистрант определяют самостоятельно, однако в этом разделе целесообразно:

- оценить степень изученности исследуемой проблемы в тематической научной литературе;
- систематизировать основные подходы к теоретическому осмыслению проблематики исследования и раскрыть их содержание;
- перечислить и раскрыть содержание теоретически и практически не решенных и дискуссионных проблем, по-разному освещенных в научной литературе;
- провести анализ основных понятий и категорий, относящихся к проблематике исследования;
- обозначить перспективные направления осмысления проблематике проектирования в зарубежной и отечественной науке.

В разделе раскрываются теоретические аспекты исследования на основе изучения и обобщения работ отечественных и зарубежных авторов: учебников, учебно-методических и справочных пособий, монографий, сборников научных трудов, материалов научных конференций,

периодических изданий (журналы, газеты); статистических сборников, а также нормативных правовых актов по теме исследования.

При выборе и изучении литературы следует обращать внимание на год издания. В выпускной квалификационной работе ссылаются, как правило, на действующие в данный момент времени нормативные правовые акты, кроме специфических случаев хронологического анализа. Нецелесообразно использовать устаревшие издания. Это не относится к литературным источникам, ставшим классикой экономической науки, а также при необходимости исследования исторических аспектов проблемы.

Исследователь должен грамотно оперировать понятиями и категориями политико-управленческой терминологии, понятиями и методами научных дисциплин, уместно употреблять узкоспециальные термины. В ходе изложения материала обязательно должна высказываться и аргументироваться личная точка зрения автора. При этом используются следующие выражения: «по нашему мнению...», «по мнению автора...» и пр.

Содержание и количество параграфов теоретического раздела зависит от темы исследования. Как правило, в первом параграфе приводится «понятийный аппарат», с помощью которого раскрывается сущность объекта исследования. В полемической форме приводятся мнения изучаемых авторов, и обозначается собственная позиция. Отдельными пунктами можно рассматривать основные проблемы, связанные с функционированием объекта наблюдения и (или) его отдельных элементов. Изложение вопроса целесообразно сопровождать фактами, приведенными в научной литературе и (или) подтвержденными статистическими данными.

Изложение материала должно соответствовать требованиям к языку и стилю, предъявляемым к письменной научной речи. Для научного текста характерна смысловая законченность, целостность и связность. Качествами, определяющими культуру научной речи, являются точность, ясность и краткость.

В первом разделе должно быть наибольшее количество ссылок на источники литературы. Обязательным для выпускной квалификационной работы является логическая связь между главами и последовательное развитие основной идеи темы на протяжении всего исследования.

Данная часть выпускной квалификационной работы, являясь теоретическим обоснованием будущих предложений и обобщений, должна обеспечить полное, последовательное и логическое раскрытие темы исследования в соответствии с поставленной целью и задачами. Завершается первый раздел формулированием общих требований к исходной информации для решения задач аналитической и практической (проектной) частей.

Во втором разделе ВКР необходимо охарактеризовать объект и предмет исследования, а также выявить основную проблему исследования и сформулировать ее.

В первом подразделе аналитической части проекта нужно дать всестороннюю характеристику объекта и предмета исследования.

В качестве методологии исследования объекта целесообразно использовать системный подход, позволяющий рассмотреть объект как систему, последовательно проанализировать ее нормативно-правовой, функциональный, профессионально-кадровый, коммуникативный, технологический, профессионально-культурный компоненты, выявить способы и проблемы их взаимосвязи, выделить факторы внешней и внутренней среды и определить характер и степень их влияния на функционирование объекта. Помимо системного анализа, полезными при работе над данным разделом могут оказаться метод сравнения, функционально-структурный, экономический, статистический и стоимостной анализ. Значительно повышает ценность работы использование в процессе аналитического исследования компьютерных технологий.

Для анализа должны быть использованы данные не менее чем за 3 года.

Содержание второго раздела необходимо иллюстрировать таблицами, схемами, диаграммами и другими материалами, которые размещают по тексту работы или оформляют в виде приложений. Для более глубокого изучения отдельных вопросов могут быть проведены специальные анкетные обследования и опросы специалистов.

Анализ проводится с использованием как общих (наблюдение, сравнение, измерение, эксперимент), так и специальных методов научного познания. Выбор специальных методов зависит от предмета исследования (статистические и графические методы, контент-анализ, сравнения и т.д.). Состав и объем необходимой информации устанавливается в зависимости от цели и предмета исследования. Для проведения анализа может быть использована:

- статистическая информация, сбором, обработкой, анализом и публикацией которой занимаются соответствующие государственные органы и учреждения;
- внутренняя информация организаций, подлежащих исследованию;
- справочная информация - относительно постоянные сведения различного рода о составе, размере тех или иных явлений, процессов или показателей, их характеризующих. Справочная информация может быть отражена в нормативно-справочных учебно-методических изданиях, специализированных словарях;
- информация, получаемая в результате собственных исследований обучающегося.

После комплексного анализа состояния объекта и предмета проектирования необходимо выявить проблему (или проблемное поле), на решение которой будет ориентирована проектная часть работы. Задачами данного подраздела является выявление «узких мест» и недостатков объекта и/или предмета исследования, а также качественная и, по возможности, количественная формулировка проблемы, требующей разрешения.

При этом целесообразно использовать различные приемы, в частности:

1) *экспертные (оценочные) методы* – основаны на использовании косвенной и неполной информации, опыта специалистов-экспертов, интуиции. Конкретными формами их проявления являются:

массовая оценка – выявление мнения отдельных групп населения по существу какой-либо проблемы в ходе социологических исследований (социологический опрос);

организация систематической работы экспертов – экспертные комиссии законодательных и исполнительных органов власти, научные советы институтов и пр.;

организация работы экспертов на основе особой системы их деятельности: «мозговая атака», «Дельфи», «Паттерн» и пр.;

2) *эвристические методы*, основанные на общей оценке окружающей среды и ее влияния на функционирование организации, выявлении потенциала организации и основных факторов, препятствующих ее эффективному функционированию, в условиях нехватки информации о состоянии объекта. К основным эвристическим методам относятся: SWOT-анализ; PESTE-анализ; кластерный анализ, модель диагностики Надлера–Ташмена и др.;

3) *методы социально-экономического анализа*: сравнение, выборочное изучение работы ряда объектов, группировки, цепные подстановки, исчисление индексов, расчет коэффициентов регрессии и корреляции;

4) *экономико-математические методы и модели*;

5) *методы прямых инженерно-экономических расчетов*;

6) *методы эмпирического исследования* (наблюдение, сравнение, измерение, эксперимент).

В третьем разделе ВКР обучающийся разрабатывает и обосновывает предложения по совершенствованию деятельности изучаемого объекта, которые должны иметь потенциал для практической реализации.

Рекомендуемые подразделы:

- постановка задачи проектирования;
- разработка альтернатив решения задачи и их сравнительную характеристику;
- социально-экономическое обоснованное решение о выборе оптимальной альтернативы;
- план реализации выбранного варианта управленческого решения проблемы.

Постановка задачи должна быть обоснована проблематикой, выявленной в заключительной части второго раздела ВКР. Задача должна быть сформулирована не только качественно, но и, по возможности, количественно, с учетом всех необходимых действий, ресурсов, сроков достижения, ответственных исполнителей.

Наиболее распространенным способом формализации управленческой задачи является *метод структуризации*, который предполагает последовательное определение: 1) критериев, или необходимых условий, которым должно удовлетворять решение задачи; 2) комплекса подзадач по

решению проблемы; 3) целевых значений достижения каждой подзадачи; 4) максимального объема ресурсов, отведенных на решение проблемы; 5) максимально возможных сроков решения проблемы.

Структурированную задачу полезно представить в виде графа либо «дерева целей». После качественной и количественной формализации задачи необходимо *разработать альтернативы ее решения*. Следует помнить, что альтернативами управленческого решения являются не все возможные варианты решения проблемы, а лишь те, которые удовлетворяют всем установленным ранее критериям и их целевым значениям.

Следующим этапом проектирования является *выбор наилучшей альтернативы* управленческого решения проблемы. Данный выбор необходимо обосновать с точки зрения экономической эффективности и/или социальной эффективности, для чего следует произвести соответствующие расчеты. При выборе методики расчета эффективности и результативности следует руководствоваться тремя факторами:

- 1) место объекта проектирования в системе национальной экономики;
- 2) сфера проектирования;
- 3) объем и продолжительность необходимых для решения проблемы инвестиций во времени.

Если расчет экономической эффективности по какому-либо проектному решению не может быть выполнен, то определяется его социальная результативность. В результате оценки каждой из предложенных альтернатив выбирается та, ожидаемый экономический и/или социально-экономический эффект от которой окажется максимальным. При оценке альтернатив полезно также использовать метод аналитической иерархии.

После выбора оптимального варианта решения следует спроектировать механизм его реализации, указать источники и объем необходимых ресурсов, ответственных исполнителей, требуемые сроки, предусмотреть способы и формы контроля за реализацией альтернативы.

Все предложения и рекомендации должны носить конкретный характер, быть экономически обоснованными и целесообразными, а также доведёнными до стадии разработки, обеспечивающей их практическое применение. Последний раздел выпускной квалификационной работы очень важен, поскольку именно в нем обучающийся подтверждает свои полученные компетенции, навыки и умения за счет выносимых им на защиту предложений и рекомендаций. В завершении целесообразно сделать обобщающие выводы и сформулировать проблемы, требующие решения и механизмы их решения.

Текст ВКР заканчивается разделом, который называется **«Выводы и предложения»**. В данном разделе осуществляется последовательное лаконичное изложение теоретических и практических выводов и предложений, к которым пришел обучающийся в результате проведенного исследования.

Библиографический список должен быть оформлен в соответствии с принятыми стандартами и содержать не менее 50 наименований

литературных источников. В список включаются только те источники, которые использовались при подготовке выпускной работы и на которые имеются ссылки в основной части работы. В списке использованной литературы обязательно следует указать и авторские публикации, которые были опубликованы магистром (самостоятельно или в соавторстве) в процессе обучения в магистратуре. В конце библиографического списка обязательно использование 3-4 зарубежных источников литературы.

В *приложениях* к ВКР следует размещать вспомогательный материал, который при заключении в основную часть работы загромождает текст. К вспомогательному материалу относятся таблицы вспомогательных данных, инструкции, описание методик, копии документов и т.д.

5. Оформление выпускной квалификационной работы

Выпускная квалификационная работа должна быть оформлена в соответствии с требованиями стандартов: ГОСТ 2.105-95 ЕСКД «Общие требования к текстовым документам», ГОСТ 7.32-2017 «Отчет о научно-исследовательской работе. Структура и правила оформления», ГОСТ 7.0.100-2018 «Библиографическая запись. Библиографическое описание. Общие требования и правила составления», ГОСТ Р 7.0.108— 2022 «Библиографические ссылки на электронные документы, размещенные в информационно-телекоммуникационных сетях. Общие требования к составлению и оформлению».

Текст работы должен быть напечатан аккуратно, без помарок, стилистических и орфографических ошибок, литературным языком, с использованием общепринятой экономической терминологии.

Титульный лист оформляется согласно образцу представленному в приложении 2.

Параметры страницы: Набирать текст следует на одной стороне листа формата А4 (210×297), на белой односторонней бумаге. Допускается применение в выпускной квалификационной работе отдельных листов формата А3 (297х420 мм) для иллюстраций, таблиц, распечаток. Ориентация бумаги основного текста – книжная; левое поле – 30 мм, правое – 10 мм, верхнее и нижнее – по 20 мм. В тексте работы переносов быть не должно.

Нумерация страниц. Страницы работы следует нумеровать арабскими цифрами, соблюдая сквозную нумерацию по всему тексту. Титульный лист и лист «Содержание» включаются в общую нумерацию страниц, но номера страниц на них не проставляются. После титульного листа помещается реферат на русском и английском языках, в общую нумерацию страниц они не включаются и не нумеруются.

Пример оформления реферата и содержания приведен в приложениях 3 и 4 соответственно.

Первая страница – Титульный лист – не нумеруется

Вторая, третья страница – Реферат (русский, английский) – не нумеруется

Четвертая страница – Содержание – не нумеруется

Пятая страница – Введение – нумеруется

Каждую главу, а также введение, выводы, заключение и библиографический список начинают с новой страницы.

Иллюстрации, таблицы, расположенные на отдельных листах, включаются в общую нумерацию страниц. Страницы приложений не нумеруются. Номер страницы проставляется внизу по центру страницы без точки в конце. Формат шрифта номера страницы должен быть такой же, как и основного текста.

Формат заголовков. Заголовки должны четко и кратко отражать содержание разделов. Заголовки оформляются прописными символами, полужирным начертанием, выравниваются по центру страницы, межстрочный интервал – полуторный. Не допускается подчеркивание заголовков и перенос слов в заголовке. Если заголовок состоит из двух предложений, их разделяют точкой. Точку в конце заголовка не ставят.

Основную часть выпускной квалификационной работы следует делить на главы, параграфы, пункты. Главы и параграфы должны иметь заголовки.

Главы, параграфы, пункты (кроме введения, заключения и списка использованной литературы) нумеруют арабскими цифрами (например: первая глава – 1, параграф третий во второй главе – 2.3). Слова «Глава», «Параграф» не пишутся. Переносы слов в заголовках не допускаются.

Главы должны иметь порядковые номера в пределах всей работы, обозначенные цифрой без точки. Например:

2 АНАЛИЗ СОВРЕМЕННОГО ЭКОНОМИЧЕСКОГО СОСТОЯНИЯ АО «МАЯК»

Заголовки подразделов и пунктов следует начинать с абзацного отступа и печатать с прописной буквы, не подчеркивая, без точки в конце. Параграфы должны иметь порядковые номера в пределах каждой главы. Номер параграфа состоит из номеров главы и параграфа, разделенных точкой. В конце номера параграфа точка не ставится. Например:

2.1 Организационно-экономическая характеристика АО «Маяк»

Каждый следующий параграф начинается на той же странице, где закончился предыдущий; заголовок параграфа отделяется одной пустой строкой сверху и снизу от текста.

Каждая следующая глава начинается с новой страницы. Это правило относится к основным структурным частям работы: введению, первой и второй главам, заключению, списку использованной литературы, приложениям.

Расстояние между названием главы и последующим текстом должно быть равно одной пропущенной строке. Такое же расстояние выдерживается между заголовками глав и параграфов.

Например:

ВВЕДЕНИЕ

Далее текст ...

Формат шрифта основного текста: шрифт – TimesNewRoman, кегль (размер) основного текста – 14 пт, в таблицах и рисунках – 10-12 пт. Интервал между буквами шрифта должен быть обычным (100 %) без разреженности.

Весь текст, за исключением заголовков, должен быть одинаковым: не допускается выделение жирным, курсивом или подчеркиванием.

Формат абзаца основного текста: выравнивание – по ширине; первая (красная) строка – 1,25, отступ слева – 0 пт, отступ справа – 0 пт; интервал перед абзацем (над абзацем) и после абзаца (под абзацем) – 0 пт; межстрочный интервал – полуторный; запрет висячих строк.

Сокращения. Необходимо правильно оформлять общепринятые условные сокращения. После перечисления пишут т.е. (то есть) и т.д. (так далее), и т.п. (и тому подобное), и др. (и другие) и пр. (и прочие); при ссылаях: см. (смотри), ср. (сравни); при цифровом обозначении веков и годов: в. (век), вв. (века), г. (год), гг. (годы).

В тексте работы, за исключением формул, таблиц и рисунков, не допускается:

– применять математический знак (-) перед отрицательными значениями величин (следует писать слово «минус»);

– применять без числовых значений математические знаки, например, > (больше), < (меньше), = (равно), № (номер), % (процент) и т.п.

Числовые значения.

Уравнения и формулы следует выделять из текста в отдельную строку. Выше и ниже каждой формулы или уравнения должно быть оставлено не менее одной свободной строки. Перенос формулы на следующую строку допускается только на знаках выполняемых математических операций, причем знак в начале следующей строки повторяют. Все формулы, за исключением формул, помещаемых в приложении, должны нумероваться сквозной нумерацией арабскими цифрами, которые записывают на уровне формулы справа в круглых скобках. Допускается нумерация формул в пределах раздела. Формулы в ВКР следует располагать посередине строки.

Числовые значения величин с обозначением единиц физических величин и единиц счета следует писать цифрами, а числа без обозначения физических величин и единиц счета от единицы до девяти - словами.

Дробные числа необходимо приводить в виде десятичных дробей.

Формулы следует набирать с помощью специальной программы – редактора формул. В MicrosoftWord программа запускается в меню «Вставка» → «Объект» → «MicrosoftEquation 3.0» и «ОК». Значение переменных в математических выражениях символов должно быть разъяснено при первом их использовании. Значение каждого символа дают с новой строки в той последовательности, в какой они приведены в формуле.

Первую строку пояснения начинают со слова «где». После самой формулы перед пояснениями необходимо ставить запятую.

Например:

$$СКР_{Т6П} = \frac{4(УФК_T - I_{cm})}{АП_p} \cdot 100\% \quad (7)$$

где СКР_{Т6П} – значение ..., ед. измер.;

УФК_Т – значение..., ед. измер.;

I_{ст} – значение..., ед. измер.;

АП_р – значение..., ед. измер.

Порядок изложения математических уравнений такой же, как и формул.

Перечисления. Перечисления, встречающиеся в тексте, рекомендуется оформлять следующим образом.

Перед каждой позицией следует ставить дефис или при необходимости ссылки в тексте на одно из перечислений, строчную букву. Для дальнейшей детализации перечислений необходимо использовать арабские цифры, после которых ставится скобка, а запись производится с абзацного отступа. Можно вместо перечислений, обозначенных 1, 2, а), б), ставить перед каждым перечислением дефис (–), никакие другие значки (точки, птички, квадратики и др.) не допускаются.

Например:

а) _____;
б) _____;
в) _____.

Или

– _____;
– _____;
– _____.

Примечание к таблице помещают в конце таблицы над линией, обозначающей окончание таблицы.

Формат иллюстраций (схем, рисунков) и таблиц.

Названия таблиц и иллюстраций выпускной квалификационной работы набираются через полуторный межстрочный интервал, шрифт – TimesNewRoman, размер шрифта – 14 пт.

Название таблицы следует помещать над таблицей слева, без абзачного отступа в одну строку с ее номером через тире, названия схем и рисунков – под схемами и рисунками внизу по центру.

В схемах, рисунках и таблицах допускается шрифт – TimesNewRoman, 10-12 кегль; красная (первая) строка – 0 см, выравнивание по ширине, междустрочный интервал - одинарный.

Иллюстрации. Иллюстрации (чертежи, графики, схемы, диаграммы, рисунки) следует располагать в работе непосредственно после текста, в котором они упоминаются впервые, или на следующей странице, если в указанном месте они не помещаются. Все иллюстрации именуется рисунками и могут быть как черно-белыми, так и цветными. При необходимости на диаграммах, графиках данные обозначаются различными штрих-пунктирными линиями или узорной заливкой. Иллюстрации, при необходимости, могут иметь наименование и пояснительные данные (подрисующий текст).

На все иллюстрации должны быть даны ссылки в работе. Например, «... в соответствии с рисунком 1». Допустима также ссылка на иллюстрацию заключенная в скобках, например (рисунок 4). Иллюстрации следует нумеровать арабскими цифрами порядковой нумерацией в пределах всей работы. Номер следует размещать под иллюстрацией посередине после слова «Рисунок». Например, Рисунок 1 – название (внизу под рисунком, по центру).

Шрифт в рисунке TimesNewRoman, 12, одинарный, выравнивание по ширине.

Слово «Рисунок» и наименование помещают после пояснительных данных и располагают симметрично тексту следующим образом:

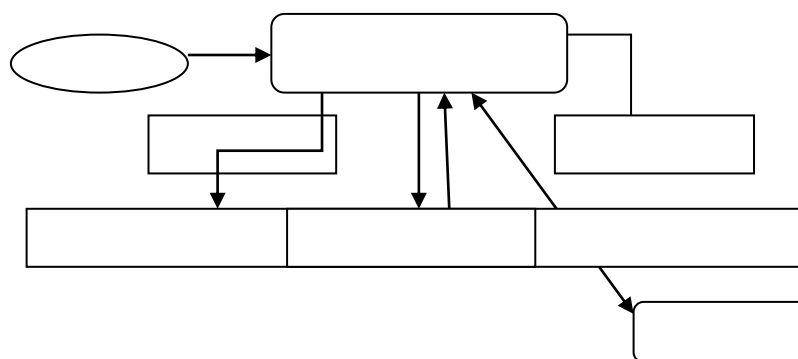


Рисунок 5 - Схема бизнес-процессов предприятия

Иллюстрации каждого приложения обозначаются отдельной нумерацией арабскими цифрами с добавлением перед цифрой обозначения приложения. Например, «Рисунок А.2».

Желательно иллюстрации размещать так, чтобы их можно было просмотреть без поворота работы. Если поворот неизбежен, то иллюстрации надо ориентировать так, чтобы для их рассмотрения надо было повернуть работу по часовой стрелке.

Таблицы. Таблицы применяют для лучшей наглядности и удобства сравнения показателей. Название таблицы, при его наличии, должно отражать ее содержание, быть кратким.

Название таблицы следует помещать над таблицей слева, без абзацного отступа в одну строку с ее номером через тире. Между названием и самой таблицей пустой строки не должно быть. Между таблицей и нижерасположенным текстом вставляется пустая строка. Таблицы, за исключением таблиц приложений, следует нумеровать арабскими цифрами (без знака №) сквозной нумерацией в пределах всего отчета.

Название таблицы оформляется следующим образом:

Таблица 3 – Состав и структура себестоимости продукции в рублях

1	2	3	4	5

Таблицу следует располагать в работе непосредственно после текста, в котором она упоминается впервые, или на следующей странице.

Таблицу с большим количеством строк допускается переносить на другой лист (страницу). При переносе части таблицы на другой лист (страницу) слово «Таблица» и номер ее указывают один раз слева над первой частью таблицы, над другими частями пишут слово «Продолжение» и указывают номер таблицы, например: «Продолжение таблицы 1». При переносе таблицы на другой лист, заголовок помещают только над ее первой частью (большие таблицы лучше расположить в Приложениях). Если цифровые или иные данные в какой-либо строке таблицы отсутствуют, то ставится прочерк. Если данные графы (строки) таблицы не требуют заполнения, то следует ставить знак «х».

Например:

Продолжение таблицы 3				
1	2	3	4	5

Заголовки граф и строк таблицы следует писать с прописной буквы в единственном числе, а подзаголовки граф – со строчной буквы, если они составляют одно предложение с заголовком, или с прописной буквы, если они имеют самостоятельное значение. В конце заголовков и подзаголовков таблиц точки не ставят.

Обозначение единицы физической величины, общей для всех данных в строке, следует указывать после ее наименования. Допускается при необходимости выносить в отдельную строку (графу) обозначение единицы физической величины.

Если все показатели, приведенные в графах таблицы, выражены в одной и той же единице физической величины, то ее обозначение необходимо помещать над таблицей справа, а при делении таблицы на части – над каждой ее частью.

Если числовые значения величин в графах таблицы выражены в разных единицах физической величины, их обозначение указывают в подзаголовке каждой графы.

При отсутствии отдельных данных в таблице следует ставить прочерк (тире). Если данные не могут быть вычислены, то проставляется знак «Х».

Ссылки. Ссылки по тексту на таблицы и рисунки дают в круглых скобках в сокращенном виде – (табл. 1.2); (рис. 1.3). Ссылки могут располагаться и непосредственно в тексте без сокращений, например, «из данных, расположенных в таблице 2.3 был сделан вывод...».

Ссылки в тексте на номер формулы дают в скобках, например: «...согласно формуле (7)»; «...как следует из выражения (2.5)».

Если ссылка на рисунок (таблицу, формулу) уже сделана, но рисунок (таблица, формула) по размеру не помещается до конца страницы, следует продолжить текст, который следует за рисунком (таблицей, формулой), а сам рисунок (таблицу, формулу) следует разместить на следующей странице.

Если слова не сопровождаются порядковым номером, то их следует писать в тексте полностью, без сокращений.

Например: «из рисунка видно, что...», «данные таблицы показывают, что...» и т.д.

Ссылку в тексте на отдельный раздел работы заключают в круглые скобки и используют сокращение «см.». Например: (см. приложение 5).

Цитаты и ссылки на источники. Если цитата полностью воспроизводит предложение цитируемого текста, она начинается с прописной (большой буквы). Если цитата включена на правах части в предложение авторского текста, она пишется со строчной (маленькой буквы). Если в цитату вошла только часть предложения цитируемого источника, то либо после кавычки ставится многоточие и цитата начинается с маленькой буквы, либо цитата начинается с большой буквы и заканчивается многоточием. Цитата начинается со строчной буквы и тогда, когда она органически входит в состав предложения, независимо от того, как она начиналась в источнике.

На каждую цитату обязательно должна быть оформлена библиографическая ссылка. Применение чужих мыслей, фактов, цитат без ссылки на источник заимствования расценивается по действующему законодательству как плагиат.

При отсылке к произведению, описание которого включено в библиографический список, в тексте после упоминания о нем (после цитаты из него) проставляют в квадратных скобках номер, под которым оно значится в библиографическом списке, например:

А.Д. Шеремет [18] считает, что... .

Если ссылаются на определенные страницы литературного источника или делается в работе цитирование, то пишется номер источника и указывается номер страницы, например:

В своей монографии Е.С. Стоянова [11, с. 44] пишет: «...».

При ссылке на многотомное издание указывается также и номер тома, например: [22, т. 1, с. 75].

Если оформляется ссылка на несколько работ одного автора или на работы нескольких авторов, то в скобках указываются номера этих работ, например:

Ряд авторов [14, 17, 19] придерживаются мнения, что... .

Текст цитаты заключается в кавычки и приводится в той грамматической форме, в какой он дан в источнике, с сохранением особенностей авторского написания. Цитирование должно быть полным без сокращения цитируемого фрагмента и без искажения смысла. Недопустимо соединение двух цитат или их частей в одну.

Если текст цитируется не по первоисточнику, а по другому изданию, то ссылку следует начинать словами «Цит. по: ».

Оформление библиографического списка. В конце работы располагается библиографический список, который позволяет автору документально подтвердить достоверность приводимых материалов и показывает степень изученности проблемы.

В библиографический список включаются только те источники, которые непосредственно изучались при написании работы. На каждый источник, указанный в списке литературы, должна быть ссылка в тексте.

Источники должны располагаться в следующем порядке:

- 1) нормативные правовые акты;
- 2) монографическая литература;
- 3) ресурсы Интернета.

Библиографический список имеет сквозную единую нумерацию. Источники следует нумеровать арабскими цифрами.

Нормативные правовые акты должны приводиться в следующей последовательности:

- 1) Конституции (Российской Федерации, субъектов РФ);
- 2) Законы (федеральные, субъектов РФ);
- 3) Указы (Президента РФ, высших должностных лиц субъектов РФ);
- 4) Постановления (Правительства РФ, высших исполнительных органов государственной власти субъектов РФ);
- 5) нормативные правовые акты органов местного самоуправления;
- 6) письма, инструкции, распоряжения, приказы министерств и ведомств.

В библиографическом списке нормативные правовые акты одинаковой юридической силы располагаются строго в хронологическом порядке по мере их принятия (от ранее принятых к более поздним документам).

При библиографическом описании нормативных правовых актов сначала указывается статус документа (например, Федеральный закон, Указ

Президента РФ и т.п.), затем его название, после чего приводится дата принятия документа, его номер и дата последней редакции.

Специальная литература включает монографии, научные статьи, диссертации, авторефераты диссертаций, книги, статистические сборники, статьи в периодических изданиях.

В библиографическом списке специальные источники располагаются строго в алфавитном порядке по фамилии авторов, а если автор не указан - по названию работы. Автор-однофамильцев дают в алфавите их инициалов. Труды одного автора – в алфавите названий или в хронологическом порядке их изданий. Используемые при написании ВКР зарубежные источники литературы приводятся в конце списка литературы.

Информация, размещенная в Интернете, является электронным ресурсом удаленного доступа и может также использоваться при составлении списка литературы.

В качестве заглавия списка литературы рекомендуются использовать название «Библиографический список». Каждая библиографическая запись в списке начинается с красной строки.

Все использованные документы должны быть пронумерованы и описаны в соответствии с требованиями ГОСТ (приложение 5).

Приложения. Приложения – заключительная часть работы, которая имеет дополнительное, обычно справочное значение, но является необходимой для более полного освещения темы. В качестве приложений может быть вспомогательный материал, не включенный в основную часть выпускной квалификационной работы. По содержанию приложения могут быть очень разнообразны: таблицы, схемы, первичные документы, копии подлинных документов, формы отчетности и т.д. По форме они могут представлять собой текст, таблицы, графики, карты. Приложения размещаются после списка использованной литературы.

Рекомендуется перед приложениями вставить лист, на котором крупным шрифтом (кегель 48) по центру будет написано слово «ПРИЛОЖЕНИЕ», а внизу проставлен последний номер страницы выпускной квалификационной работы. Далее страницы уже не проставляются.

Приложения следует располагать в порядке появления на них ссылок в тексте. Каждое приложение начинают с новой страницы, с указанием сверху от центра страницы слова «Приложение» и его обозначения, размер шрифта (кегель) – 14, начертание литер полужирное. Приложения обозначают заглавными буквами русского алфавита, начиная с А, за исключением букв Ё, З, Й, О, Ч, Ъ, Ы, Ь.

После слова «Приложение» следует буква, обозначающая его последовательность. Если в документе одно приложение, оно обозначается «Приложение А».

Внутри приложений нумерация рисунков и таблиц следующая:

Рисунок А.1 – Название

Рисунок Б.1 – Название

Таблица А.1 – Название

Приложение должно иметь заголовок, который располагается ниже центру строки.

Если какое-то приложение представлено на нескольких листах, то, начиная со второго, указывается, например:

Приложение А (продолжение)

Магистерская диссертация, допущенная к защите, официально за подписью заведующего кафедрой направляется на обязательное рецензирование. Рецензент после ознакомления с магистерской диссертацией составляет рецензию, в которой отмечает достоинства и недостатки работы, аргументировано оценивает ее качество и делает заключение о реальной практической ценности данной работы. В рецензии должна содержаться рекомендательная оценка работы. Рецензия дается в письменном виде (Приложение 6). Магистрант заблаговременно знакомится с рецензией. В качестве рецензента может выступать специалист, имеющий высшее образование, профиль работы которого соответствует проблематике диссертационной работы. В этом случае в рецензии указывается место работы и должность рецензента, а его подпись должна быть заверена подписью представителя администрации и печатью организации, в которой работает рецензент.

После подготовки выпускной квалификационной работы, следует выполнить твердый переплет всех листов и приложений работы. Также к работе должны быть приложены отзыв научного руководителя (приложение 7), рецензия, заявления об ознакомлении с процедурой Антиплагиата, разрешение на размещение в электронно-библиотечной системе и электронный вариант (на CD или DVD-диске).

Порядок брошюровки работы:

- в работу вшиваются:

- 1) Титульный лист;
- 2) Реферат на русском и иностранном языках
- 3) Содержание;
- 4) Введение;
- 5) Основная часть;
- 6) Выводы и предложения;
- 7) Библиографический список;
- 8) Приложения.

- в работу вкладываются:

- 1) Отзыв руководителя ВКР;
- 2) Рецензия;
- 3) заявление о самостоятельном характере выполнения работы (приложение 8) и согласие на размещение ВКР в электронной информационно-образовательной среде (приложение 9);
- 4) справка об оригинальности выпускной квалификационной работы;

5) ВКР на электронном носителе.

6. Оформление иллюстрационного материала для защиты выпускной квалификационной работы

После оформления ВКР обучающемуся необходимо подготовить доклад и иллюстрационный материал к работе (пакет иллюстративных данных для сопровождения защитной речи).

Иллюстрационный материал готовится в 6 экземплярах и раздается перед защитой ВКР каждому члену государственной экзаменационной комиссии. Один экземпляр материала используется студентом во время защиты для ответов на вопросы.

Иллюстрационный материал должен быть выполнен также в соответствии с требованиями к оформлению работы и представлен на отдельных стандартных листах (формат А4 – 210 x 297 мм), озаглавленных и сброшюрованных вместе под общим титульным листом, предназначенных для раздачи каждому члену экзаменационной комиссии.

Доклад на защите также может сопровождаться электронной презентацией. Презентация распечатывается для каждого члена ГЭК.

Иллюстрационный материал должен быть увязан с содержанием работы и в наглядной форме отражать основные положения профессиональной деятельности выпускника и предложения (рекомендации) по совершенствованию работы организации (отражающие главные проблемы и пути решения исследованной темы).

На первом листе иллюстрационного материала (слайде) должна быть отражены основные элементы титульного листа ВКР (приложение 10), затем – основные элементы введения ВКР, на последующих – ее основные моменты, которые позволяют дать наиболее полное представление о проделанной работе. В целом эти материалы должны наглядно отражать особенности объекта исследования, научную новизну и практическую значимость, результаты проведенного исследования и разработанных предложений (рекомендаций), выполненные расчеты и эффективность данной работы.

Типовыми иллюстративными материалами являются графики динамики основных экономических показателей организации, схемы действующей системы и таблицы, характеризующие результаты анализа деятельности, экономико-математические модели, таблицы эффективности предлагаемых мероприятий и др.

Необходимое количество, состав и содержание иллюстрационного материала в каждом конкретном случае определяется обучающимся совместно с научным руководителем выпускной квалификационной работы.

7. Подготовка к защите и защита выпускной квалификационной работы

Подготовив выпускную квалификационную работу к защите, обучающийся готовит доклад и наглядную информацию (иллюстративный материал, компьютерную презентацию) для представления членам ГЭК и использования ее во время защиты.

В докладе рекомендуется отразить: актуальность темы;

- цель выпускной квалификационной работы (магистерской диссертации);
- задачи, решаемые для достижения этой цели;
- суть проведенного исследования;
- выявленные в процессе анализа недостатки;
- предложения по устранению недостатков, обращая особое внимание на научную новизну и личный вклад автора;
- дальнейшие возможные направления исследований.

Длительность доклада 7-10 минут. При этом, большая часть времени выступления должна приходиться на результаты анализа и защищаемые рекомендации. Доклад сопровождается иллюстрационным материалом, который подтверждает самые главные и важные положения выпускной квалификационной работы и доклада. Кроме того, выступление может сопровождаться компьютерной презентацией результатов выполненной работы.

При подготовке доклада следует внимательно ознакомиться с отзывом руководителя и рецензией, при этом особое внимание следует уделить отмеченным в них замечаниям и заранее подготовиться к ответу на них.

После представления доклада члены ГЭК задают вопросы защищаемому. Примерная тематика вопросов представлена в ФОС. При этом выпускник вправе использовать все материалы, которые он подготовил к своей защите.

Затем слово передается секретарю ГЭК, который зачитывает отзыв и рецензию на выполненную работу и предоставляет магистранту слово для ответа на замечания. Итог защиты выпускной квалификационной работы подводит председатель комиссии, он указывает на окончание защиты.

После завершения защит выпускных квалификационных работ, запланированных на этот день, Государственная экзаменационная комиссия приступает на своем закрытом заседании к обсуждению результатов защиты выпускной квалификационной работы каждым выпускником. Результаты защиты оцениваются простым большинством голосов членов экзаменационной комиссии, участвующих в заседании. При этом учитываются уровень ВКР, доклада и иллюстрационного материала (презентации) по результатам ВКР, ответы на вопросы членов ГЭК. При равном числе голосов мнение председателя является решающим.

Приложение 1 к программе ВКР по направлению подготовки 38.04.01 «Экономика» профиль «Экономика и управление в организациях»

УТВЕРЖДАЮ

Декан экономического факультета

_____ В.Е. Левичев

« ____ » _____ 202__ г.

**ПРИМЕРНЫЙ ПЕРЕЧЕНЬ ТЕМ ВЫПУСКНЫХ
КВАЛИФИКАЦИОННЫХ РАБОТ, ПРЕДЛАГАЕМЫХ
ОБУЧАЮЩИМСЯ ПО НАПРАВЛЕНИЮ ПОДГОТОВКИ 38.04.01
«ЭКОНОМИКА», направленность (профиль) «Экономика и управление
в организациях» (уровень магистратуры)**

1. Организационно-экономические и финансовые аспекты развития малого и среднего бизнеса в сельской местности.
2. Управленческий учет и анализ на предприятиях, в организациях, интегрированных формированиях.
3. Разработка инвестиционных проектов и оценка рисков.
4. Инвестиции в АПК. Приоритеты инвестиционных вложений.
5. Разработка бизнес плана инновационного проекта.
6. Бизнес планирование и оценка рисков в предпринимательской среде.
7. Анализ финансовой устойчивости и повышение эффективности бизнеса.
8. Анализ финансовой устойчивости и прогноз развития бизнеса.
9. Моделирование и прогнозирование процессов бизнеса в АПК.
10. Организационно-экономические и финансовые аспекты развития сельского туризма.
11. Организационно-экономические и финансовые аспекты развития предпринимательства в сфере социально-бытового обслуживания сельских жителей.
12. Организационно-экономические и финансовые аспекты развития предпринимательства в сфере народных промыслов.
13. Управление оборотными средствами в сельскохозяйственных предприятиях.
14. Основы кластерной организации рынка туристских услуг.
15. Повышение эффективности информатизации управления процессами бизнеса.
16. Организационно-экономические и финансовые аспекты создания производственного потребительского кооператива.
17. Процессы диверсификации в экономике.

18. Диверсификация в агропромышленном комплексе (сельском хозяйстве). Методические подходы. Экономическая эффективность.
19. Диверсификация как фактор снижения рисков предприятий (бизнеса).
20. Эффективность стратегии диверсификации в предпринимательской деятельности.
21. Социально-экономическая эффективность диверсификации сельской экономики.
22. Инвестиционная привлекательность бизнеса.
23. Организация инвестиционных процессов в АПК.
24. Инновации в отраслях АПК. Методические подходы расчета экономической эффективности.
25. Формирование кластеров.
26. Совершенствование земельных отношений.
27. Развитие аграрных рынков и рыночной инфраструктуры.
28. Проблемы агрострахования.
29. Оценка бизнеса.
30. Проблемы кредитования в АПК.
31. Инвестиционное кредитование в АПК.
32. Изменение рынка труда и современные проблемы регулирования трудовых отношений.
33. Особенности кадровой политики организации в условиях финансового кризиса.
34. Построение стратегии управления персоналом.
35. Стратегическое управление предприятием (организацией).
36. Исследование внешней и внутренней экономической среды предприятия.
37. Оценка конкурентоспособности фирмы (организации).
38. Управление финансами предприятий (организации).
39. Совершенствование управления издержками на предприятии.
40. Антикризисное управление предприятием.
41. Формирование финансовой стратегии фирмы.
42. Особенности структуры отраслевых рынков России.
43. Формы развития лизингового финансирования в России.
44. Факторы и механизмы устойчивости предприятия в рыночной среде.
45. Оценка стоимости компании (на конкретном примере).
46. Моделирование и оптимизация бизнес процессов при управлении организацией.
47. Проблемы повышения производительности труда.
48. Проблемы повышения экономической эффективности земельных ресурсов в сельском хозяйстве.
49. Основные производственные фонды АПК и основные направления повышения их эффективности.
50. Организационно-экономические аспекты управления

недвижимым имуществом.

51. Организация экономически эффективной деятельности предпринимательских структур.

52. Исследование особенностей организации малого и среднего предпринимательства в сельской местности.

53. Обоснование условий развития малого и среднего предпринимательства в сфере хлебопечения.

54. Прогнозирование тенденций развития агропродовольственных рынков в условиях продовольственного кризиса.

55. Исследование зернового рынка и перспектив развития экспорта зерна.

56. Исследование рынков других продовольственных товаров.

57. Обоснование направлений развития кооперации в сельской местности в рыночных условиях.

58. Обоснование моделей кооперирования в различных отраслях и сферах деятельности в сельской местности.

59. Развитие земельного рынка: состояние и перспективы развития земельного рынка в России.

60. Развитие земельного рынка: развитие ипотеки.

61. Развитие рынков недвижимости.

62. Мировой продовольственный кризис, продовольственная безопасность России.

63. Обоснование параметров продовольственной безопасности России.

64. Анализ состояния производства и потребления продовольствия в странах мира.

65. Изучение условий и возможностей для организации экологически чистого сельскохозяйственного производства.

66. Управление рисками корпоративных агропромышленных систем.

67. Развитие интеграционных процессов в АПК.

Приложение 2
Образец титульного листа
выпускной квалификационной
работы для магистратуры

**МИНИСТЕРСТВО СЕЛЬСКОГО ХОЗЯЙСТВА
РОССИЙСКОЙ ФЕДЕРАЦИИ**

**ФЕДЕРАЛЬНОЕ ГОСУДАРСТВЕННОЕ БЮДЖЕТНОЕ
ОБРАЗОВАТЕЛЬНОЕ УЧРЕЖДЕНИЕ ВЫСШЕГО ОБРАЗОВАНИЯ
«АЛТАЙСКИЙ ГОСУДАРСТВЕННЫЙ АГРАРНЫЙ УНИВЕРСИТЕТ»**

**КАФЕДРА ЭКОНОМИКИ, АНАЛИЗА И ИНФОРМАЦИОННЫХ
ТЕХНОЛОГИЙ**

Бейфорт Кристина Сергеевна

**Формирование и использование материально-технической базы
сельскохозяйственной организации
(на материалах ООО «Вирт» Целинного района)**

**ВЫПУСКНАЯ
КВАЛИФИКАЦИОННАЯ РАБОТА
(магистерская диссертация)**

**по направлению 38.04.01 Экономика,
направленность (профиль) «Экономика и управление в организациях»**

Руководитель магистерской программы:

д.э.н., профессор

В.А. Кундиус

Допускается к защите

« ____ » _____ 20__ г.

Руководитель ВКР:

к.э.н., доцент кафедры экономики,

анализа и информационных технологий

_____ Д.Г. Галкин

БАРНАУЛ 20__ г.

Реферат

Выпускная квалификационная работа 78 с., 8 рис., 26 табл., 70 источников, 9 приложений.

Формирование организационно-экономических условий и факторов эффективного функционирования крестьянского (фермерского) хозяйства (на примере КФХ Бисс Ф.Е. Топчихинского района)

Ключевые слова: условия, факторы, эффективность, организационно-экономический механизм, крестьянское (фермерское) хозяйство.

Цель работы – разработка и обоснование системы организационно-экономических условий и факторов, обеспечивающих устойчивое развитие крестьянских хозяйств.

Объект исследования – КФХ Бисс Ф.Е.

Предмет исследования – экономические процессы и механизмы, связанные с формированием результатов деятельности КФХ Бисс Ф.Е.

Методы исследования: дедукция, монографический, статистико-экономические, расчетно-конструктивный, абстрактно-логический, метод аналогий, системного анализа.

Элементы научной новизны:

1) с учетом общеизвестных научных подходов к анализу эффективности сельскохозяйственного производства обоснован выбор интегрального показателя оценки экономической эффективности деятельности крестьянских (фермерских) хозяйств, учитывающего основную совокупность факторов, влияющих на их деятельность;

2) разработана концептуальная блок-схема улучшения организационно-экономических условий развития крестьянских (фермерских) хозяйств, основанная на комплексном подходе и возможностях государственной поддержки на федеральном и субфедеральном уровнях.

Практическая значимость: применение предлагаемых рекомендаций, позволит создать в регионе комплекс организационно-экономических и социальных условий, обеспечивающих эффективное и стабильное развитие крестьянских хозяйств.

Автор выпускной квалификационной работы _____ А.А. Разова

СОДЕРЖАНИЕ

ВВЕДЕНИЕ	3
1. ТЕОРЕТИЧЕСКИЕ ОСНОВЫ ФОРМИРОВАНИЯ ОРГАНИЗАЦИОННО-ЭКОНОМИЧЕСКИХ УСЛОВИЙ И ФАКТОРОВ ЭФФЕКТИВНОГО ФУНКЦИОНИРОВАНИЯ КРЕСТЬЯНСКОГО (ФЕРМЕРСКОГО) ХОЗЯЙСТВА.	6
1.1 Система условий и факторов, определяющих результаты функционирования крестьянского (фермерского) хозяйства.	6
1.2 Сущность и показатели эффективности функционирования крестьянского (фермерского) хозяйства	15
1.3 Зарубежный опыт повышения эффективности крестьянского (фермерского) хозяйства.	25
2. АНАЛИЗ ОРГАНИЗАЦИОННО-ЭКОНОМИЧЕСКИХ УСЛОВИЙ И ФАКТОРОВ ФУНКЦИОНИРОВАНИЯ КФХ БИСС.Ф.Е.	35
2.1 Организационно-экономическая характеристика КФХ Бисс Ф.Е.	35
2.2 Мониторинг организационно-экономических условий функционирования КФХ Бисс Ф.Е.	44
2.3 Анализ эффективности использования факторов, определяющих финансово-хозяйственные результаты деятельности КФХ Бисс Ф.Е.	52
3. УЛУЧШЕНИЕ ОРГАНИЗАЦИОННО-ЭКОНОМИЧЕСКИХ УСЛОВИЙ И РЕЗЕРВЫ ПОВЫШЕНИЯ ЭФФЕКТИВНОСТИ ФУНКЦИОНИРОВАНИЯ КФХ БИСС Ф.Е.	67
3.1 Улучшение организационно-экономических условий развития КФХ Бисс Ф.Е.	67
3.2 Резервы повышения эффективности функционирования КФХ Бисс Ф.Е.	73
ВЫВОДЫ И ПРЕДЛОЖЕНИЯ	77
СПИСОК ИСПОЛЬЗОВАННЫХ ИСТОЧНИКОВ	79
ПРИЛОЖЕНИЯ	86

I. ОДНОЧАСТНЫЕ (однотомные) РЕСУРСЫ

– *одного автора:*

Учебник, учебное пособие

Котляров, М. А. Экономика недвижимости : учебник и практикум для бакалавриата и магистратуры / М. А. Котляров. - 2-е изд., перераб. и доп. - Москва : Юрайт, 2019. - 238 с. - (Бакалавр и магистр. Академический курс). - ISBN 978-5-9916-9081-2. - Текст : непосредственный.

Монография

Белкина, Т. Д. Экономические и социальные функции городов. Методология анализа : монография / Т. Д. Белкина. - Москва : ИНФРА-М, 2018. - 206 с. - (Научная мысль). - ISBN 978-5-16-013340-9. - Текст : непосредственный.

– *двух авторов:*

Учебник, учебное пособие

Шубаева, В. Г. Маркетинговые технологии в туризме : учебник и практикум / В. Г. Шубаева, И. О. Сердобольская. - 2-е изд. исправ. и доп. - Москва : Юрайт, 2019. - 120 с. - (Профессиональное образование). - ISBN 9785-534-10550-6. - Текст : непосредственный.

Монография

Абдрахимов, В. З. Экологический менеджмент : учеб. пособие / В. З. Абдрахимов, А. К. Кайракбаев. - Актобе : РИО Учреждения Актюбинский университет им. академика С. Баишева, 2019. - 240 с. - ISBN 978-601-7566-55-5. - Текст : непосредственный.

– *трех авторов:*

Учебник, учебное пособие

Поляков, Н. А. Управление инновационными проектами : учебник и практикум / Н. А. Поляков, О. В. Мотовилов, Н. В. Лукашов. - Москва : Юрайт, 2019. - 330 с. - (Бакалавр. Академический курс). - ISBN 978-5-534-00952-1. - Текст : непосредственный.

Словари

Варламова, Л. Н. Управление документацией : англо-русский аннотированный словарь / Л. Н. Варламова, Л. С. Баюн, К. А. Бастрикова. - Москва : Спутник+, 2017. - 398 с. - ISBN 978-5-9973-4489-4. - Текст : непосредственный.

Монография

Абдрахимов, В. З. Экологические и практические аспекты использования отходов цветной металлургии в производстве кислотоупоров и плиток для полов : монография / В. З. Абдрахимов, А. К. Кайракбаев, Е. С.

Абдрахимова. - Актобе : РИО Учреждения Актюбинский университет им. академика С. Байшева, 2018. - 200 с. - ISBN 978-601-7566-37-1. - Текст : непосредственный.

- с четырьмя авторами

Учебник, учебное пособие

Экономический анализ в схемах и таблицах : учебник / М. В. Мельник, С. И. Соцкова, Г. А. Шатунова, О. Н. Поташова. - 2-е изд. перераб. и доп. - Самара : Изд-во Самар. гос. экон. ун-та, 2018. - 432 с. - (Учет и анализ - наглядно и просто). - ISBN 978-5-94622-817-6. - Текст : непосредственный.

Монография

Управление рисками приоритетных инвестиционных проектов. Концепция и методология : монография / В. Г. Антонов, В. В. Масленников, Л. Г. Скамай, А. М. Вачегин. - Москва : Русайнс, 2018. - 188 с. - ISBN 978-54365-0147-5. - Текст : непосредственный.

Материалы конференции

«Институциональная экономика: развитие, преподавание, приложения», международная научная конференция : сборник научных статей V Международной научной конференции «Институциональная экономика: развитие, преподавание, приложения», Москва, 15 ноября 2017 г. - Москва : ГУУ, 2017. - 382 с. - ISBN 978-5-215-03012-7. - Текст : непосредственный.

- с пятью и более авторами

Учебник, учебное пособие

Французский язык в сфере юриспруденции : учебно-методическое пособие / И. С. Голованова, Ю. Д. Ермакова, Л. В. Капустина [и др.]. - Самара : Изд-во Самар. гос. экон. ун-та, 2019. - 54 с. - ISBN 978-5-906432-21-6. - Текст : непосредственный.

Монография

Распределенные интеллектуальные информационные системы и среды : монография / А. Н. Швецов, А. А. Суконщиков, Д. В. Кочкин [и др.]. - Курск : Университетская книга, 2017. - 196 с. : ил. - ISBN 978-5-9909988-3-4. - Текст : непосредственный.

ЗАКОНОДАТЕЛЬНЫЕ МАТЕРИАЛЫ

Российская Федерация. Законы. Уголовный кодекс Российской Федерации : УК : текст с изменениями и дополнениями на 1 августа 2017 года : [принят Государственной думой 24 мая 1996 года : одобрен Советом Федерации 5 июня 1996 года]. - Москва : Эксмо, 2017. - 350 с. - (Актуальное законодательство). - ISBN 978-5-04-004029-2. - Текст : непосредственный.

ГОСТЫ, СТАНДАРТЫ

ГОСТ Р 57564-2017. Организация и проведение работ по международной стандартизации в Российской Федерации = Organization and implementation of activity on international standardization in Russian Federation : национальный стандарт Российской Федерации : издание официальное : утвержден и введен в действие Приказом Федерального агентства по техническому регулированию и метрологии от 28 июля 2017 г. № 767-ст : введен впервые : дата введения 201712-01 / разработан Всероссийским научно-исследовательским институтом стандартизации и сертификации в машиностроении (ВНИИНМАШ). - Москва : Стандартинформ, 2017. - 43 с. - Текст непосредственный.

ПАТЕНТНЫЕ ДОКУМЕНТЫ

Патент № 2637215 Российская Федерация, МПК В02С 19/16 (2006.01), В02С 17/00 (2006.01). Вибрационная мельница : № 2017105030 : заявл. 15.02.2017 : опубл. 01.12.2017 / Артеменко К. И., Богданов Н. Э. ; заявитель БГТУ. - 4 с. : ил. - Текст : непосредственный.

ДИССЕРТАЦИЯ И АВТОРЕФЕРАТ ДИССЕРТАЦИИ

Аврамова, Е. В. Публичная библиотека в системе непрерывного библиотечно-информационного образования : специальность 05.25.03 «Библиотечковедение, библиографоведение и книговедение» : диссертация на соискание ученой степени кандидата педагогических наук / Аврамова Елена Викторовна ; Санкт-Петербургский государственный институт культуры. - Санкт-Петербург, 2017. - 361 с. - Библиогр.: с. 296-335. - Текст : непосредственный.

II. МНОГОЧАСТНЫЕ (многотомные) РЕСУРСЫ

ИЗДАНИЕ В ЦЕЛОМ

Учебник, учебное пособие

Агапов, А. Б. Административное право : в 2 т. : учебник для бакалавриата и магистратуры / А. Б. Агапов. - 11-е изд., перераб. и доп. - Москва : Юрайт, 2019. - 471 с. - (Бакалавр и магистр. Академический курс). - ISBN 978-5-53409985-0. - Текст : непосредственный.

ОТДЕЛЬНЫЙ ТОМ

Учебник, учебное пособие

Агапов, А. Б. Административное право : в 2 т. Т. 1. Общая часть : учебник для бакалавриата и магистратуры / А. Б. Агапов. - 11-е изд., перераб. и доп. - Москва : Юрайт, 2019. - 471 с. - (Бакалавр и магистр. Академический курс). - ISBN 978-5-534-09985-0. - Текст : непосредственный.

III. ЭЛЕКТРОННЫЕ РЕСУРСЫ

Учебник, учебное пособие

Маланкина, Е. Л. Лекарственные и эфирномасличные растения: учебник / Е. Л. Маланкина, А. Н. Цицилин. - Москва : НИЦ ИНФРА-М, 2016. - 368 с. (Высшее образование: Бакалавриат). - ISBN 978-5-16-010957-2. - URL: <https://znanium.com/catalog/product/507179> (дата обращения: 27.08.2020). – Режим доступа: по подписке. - Текст : электронный.

Электронные системы управления работой дизельных двигателей : учебное пособие / М. Ю. Карелина, И. Н. Кравченко, А. В. Коломейченко [и др.] ; под ред. С. И. Головина. — Москва : ИНФРА-М, 2017. - 160 с. - (Высшее образование : Бакалавриат). - www.dx.doi.org/10.12737/20865. - ISBN 978-5-16-012067-6. - URL: <https://znanium.com/catalog/product/552429> (дата обращения: 27.08.2020). – Режим доступа: по подписке. - Текст : электронный.

Монография

Диков, А. В. Социальные медиасервисы в образовании : монография / А. В. Диков. - Санкт-Петербург : Лань, 2020. - 204 с. - ISBN 978-5-8114-4741-1. - URL: <https://e.lanbook.com/book/140771> (дата обращения: 27.08.2020). - Режим доступа: для авториз. пользователей. - Текст : электронный.

Мушкамбаров, Н. Н. Аналитическая биохимия: в 3 т. Т. 2 : монография / Н. Н. Мушкамбаров. - 3-е изд., стер. - Москва : ФЛИНТА, 2020. - 406 с. - ISBN 978-5-9765-2292-3. - URL: <https://znanium.com/catalog/product/1143259> (дата обращения: 27.08.2020). – Режим доступа: по подписке. - Текст : электронный.

Материалы конференций

Актуальные проблемы менеджмента, экономики и экономической безопасности : сборник материалов Международной научной конференции (Костанай, 27-29 мая 2020 г.) / редкол. : О. И. Маляренко, Т. К. Жапаров, О. И. Маер, С. И. Лилимберг. - Чебоксары : ИД «Среда», 2019. - 344 с. - ISBN 978-5-6042955-4-0. - URL: https://elibrary.ru/download/elibrary_38235557_92826974.pdf (дата обращения: 27.06.2020). - Режим доступа: Научная электронная библиотека eLIBRARY.RU. - Текст : электронный.

Сборник

Инновационные подходы к развитию науки и производства регионов : сборник научных трудов. - Тверь : Тверская ГСХА, 2019. - 474 с. - ISBN 978-5-907112-09-4. - URL: <https://e.lanbook.com/book/134108> (дата обращения: 27.08.2020). - Режим доступа: для авториз. пользователей. - Текст : электронный.

Структурная и прикладная лингвистика : сборник научных трудов / под редакцией И. С. Николаева. - Санкт-Петербург : СПбГУ, [б. г.]. - Выпуск 12 - 2019. - 240 с. - URL: <https://e.lanbook.com/book/120085> (дата обращения: 27.08.2020). - Режим доступа: для авториз. пользователей. - Текст : электронный

Локальные электронные ресурсы

Пономаренко, О. П. Формы самостоятельной работы по курсу «Межкультурные коммуникации» : учебно-методическое пособие / О. П. Пономаренко; Алтайский государственный аграрный университет. – Барнаул : Алтайский ГАУ, 2020. – 64 с. – Загл. с титул. экрана. – ISBN 978-5-9765-2292-3 . – Текст : электронный.

Статья из журнала

Кундиус, В. А. Развитие молокоперерабатывающей промышленности в условиях территориальной локализации молочного рынка Алтайского края / В. А. Кундиус, А. А. Ковалев. – Текст электронный // Вестник Алтайского государственного аграрного университета. - 2017. - № 1. - С. 179-185. - ISSN 1996-4277. - URL: <https://e.lanbook.com/journal/issue/300006> (дата обращения: 27.08.2020). - Режим доступа: для авториз. пользователей.

Мартиросова, Т. А. Экономические аспекты спорта / Т. А. Мартиросова, Р. И. Сыромятникова. - Текст : электронный // OLYMPLUS. Гуманитарная версия. - 2019. - № 1 (8). - С. 69-72. <https://elibrary.ru/item.asp?id=37217044> (дата обращения: 09.08.2020). - Режим доступа: Научная электронная библиотека eLIBRARY.RU.

Московская, А. А. Между социальным и экономическим благом: конфликт проектов легитимации социального предпринимательства в России / А. А. Московская, А. А. Берендяев, А. Ю. Москвина. - DOI 10.14515/monitoring.2017.6.02. - Текст : электронный // Мониторинг общественного мнения : экономические и социальные перемены. - 2017. - № 6. - С. 31-35. - URL: https://wciom.ru/fileadmin/file/monitoring/2017/142/2017_142_02_Moskovskaya.pdf (дата обращения: 11.03.2017).

Якишин, Ю. В. Управление структурой экономики региона в нестабильной среде / Ю. В. Якишин. - Текст : электронный // Вестник Самарского государственного экономического университета. - 2019. - № 5 (175). - С. 9-16. – URL: <http://vestnik.sseu.ru/index.php?cnt= 1 &idv=359> (дата обращения: 05.12.2019).

Янина, О. Н. Особенности функционирования и развития рынка акций в России и за рубежом / Янина О. Н., Федосеева А. А. - Текст : электронный // Социальные науки: social-economic sciences. - 2018. - № 1. - (Актуальные тенденции экономических исследований).URL: [http://academymanag.ru/journal/Yanina Fedoseeva 2.pdf](http://academymanag.ru/journal/Yanina_Fedoseeva_2.pdf) (дата обращения: 04.06.2019).

МУЛЬТИМЕДИЙНЫЕ ЭЛЕКТРОННЫЕ ИЗДАНИЯ (на дисках)

Баканач, О. В. Социально-экономическая статистика : учебно-методическое пособие / О. В. Баканач ; Самарский государственный экономический университет. - Самара : Изд-во Самар. гос. экон. ун-та, 2015. - 1 электрон. опт. диск. - Электронное издание предназначено студентам всех форм обучения. - ISBN 978-5-94622-517-5. - Текст : электронный.

Основы системного анализа и управления : учебник / О. В. Афанасьева, А. А. Клавдиев, С. В. Колесниченко, Д. А. Первухин ; Министерство образования и науки Российской Федерации, Санкт-Петербургский горный университет. - Санкт-Петербург : СПбГУ, 2017. - 1 CD-ROM. - Текст : электронный.

САЙТЫ В СЕТИ «ИНТЕРНЕТ»

Правительство Российской Федерации : официальный сайт. - Москва. - Обновляется в течение суток. - URL: <http://government.ru> (дата обращения: 19.02.2018). - Текст : электронный.

Министерство труда и социальной защиты Российской Федерации : официальный сайт. - 2017. - URL: <https://rosmintrud.ru/docs/1281> (дата обращения: 08.04.2020). - Текст : электронный.

eLIBRARY.RU : научная электронная библиотека : сайт. - Москва, 2000. - URL: <https://elibrary.ru> (дата обращения: 09.07.2019). - Режим доступа: для зарегистрир. пользователей. - Текст: электронный.

ЭБС Юрайт : электронная библиотечная система : сайт. - Москва, 2013. - URL: <https://biblio-online.ru> (дата обращения: 09.08.2019). - Режим доступа: для зарегистрир. пользователей. - Текст: электронный.

Электронная библиотека : библиотека диссертаций : сайт / Российская государственная библиотека. - Москва : РГБ, 2003. - URL: <http://diss.rsl.ru/?lang=ru> (дата обращения: 20.07.2018). - Режим доступа: для зарегистрир. читателей РГБ. - Текст: электронный.

IV. СОСТАВНЫЕ ЧАСТИ (статьи, главы) РЕСУРСОВ

Статья, раздел...

...из монографического издания

...из учебника, учебного пособия

Аннушкина, В. В. Исторические предпосылки формирования первоначального накопления капитала / В. В. Аннушкина. - Текст : непосредственный // История экономических учений : учебное пособие / В. В. Аннушкина. - Саратов : Орион, 2018. - С. 18-29.

...из материалов конференции

Калинина, Г. П. Развитие научно-методической работы в Книжной палате / Г. П. Калинина, В. П. Смирнова. - Текст : непосредственный // Российская книжная палата: славное прошлое и надежное будущее : материалы научно-методической конференции к 100-летию РКП / Информационное телеграфное агентство России (ИТАР-ТАСС), филиал «Российская книжная палата» ; под общ. ред. К. М. Сухорукова. - Москва : РКП, 2017. - С. 61-78.

из монографии

Карпунина Т. И. Системная диагностика социально-экономических

проблем современного города / Т. И. Карпунина. - Текст : непосредственный // Белкина, Т. Д. Экономические и социальные функции городов. Методология анализа : монография / Т. Д. Белкина, Т. И. Карпунина. - Москва : ИНФРА-М, 2018. - С. 26-80.

Статья

...из сериального издания

...статья из журнала

Кундиус, В. А. Развитие молокоперерабатывающей промышленности в условиях территориальной локализации молочного рынка Алтайского края / В. А. Кундиус, А. А. Ковалев. - Текст : непосредственный // Вестник Алтайского государственного аграрного университета. - 2017. - № 1. - С. 179-185.

Кундиус, В. А. Развитие молокоперерабатывающей промышленности в условиях территориальной локализации молочного рынка Алтайского края / В. А. Кундиус, А. А. Ковалев. – Текст электронный // Вестник Алтайского государственного аграрного университета. - 2017. - № 1. - С. 179-185. - ISSN 1996-4277. - URL: <https://e.lanbook.com/journal/issue/300006> (дата обращения: 27.08.2020). - Режим доступа: для авториз. пользователей.

Московская, А. А. Между социальным и экономическим благом: конфликт проектов легитимации социального предпринимательства в России / А. А. Московская, А. А. Берендяев, А. Ю. Москвина. - DOI 10.14515/monitoring.2017.6.02. - Текст : электронный // Мониторинг общественного мнения. - 2017. - № 6. - С. 31-35. - URL: https://wciom.ru/fileadmin/file/monitoring/2017/142/2017_142_02_Moskovskaya.pdf (дата обращения: 11.03.2017).

Статья из газеты

Ясин, Е. Г. Евгений Ясин: «Революция, если вы не заметили, уже состоялась» : [об экономической ситуации : беседа с научным руководителем Национального исследовательского университета «Высшая школа экономики», Москва / [записал П. Каньгин]. - Текст : непосредственный // Новая газета. - 2017. - 22 дек. (№ 143). - С. 6-7.

Статья, раздел

...с сайта в сети Интернет

Бахтурина, Т. А. От MARC 21 к модели BIBFRAME: эволюция машиночитаемых форматов Библиотеки конгресса США : [презентация] : материалы Международной научно-практической конференции «Румянцевские чтения 2017», Москва, 18-19 апреля 2017 г.] / Т. А. Бахтурина. - Текст : электронный // Теория и практика каталогизации и поиска библиотечных ресурсов : электронный журнал. - URL: <http://www.nilc.ru/journal/>. - Дата публикации: 21 апреля 2017.

Грязев, А. «Пустое занятие» : кто лишает Россию права вето в СБ ООН : в ГА ООН возобновлены переговоры по реформе Совета Безопасности / А. Грязев. - Текст : электронный // Газета. ru : [сайт]. - 2018. - 2 февр. - URL: https://www.gazeta.ru/politics/2018/02/02_a_11634385.shtml (дата обращения: 09.08.2019).

План мероприятий по повышению эффективности госпрограммы «Доступная среда». - Текст : электронный // Министерство труда и социальной защиты Российской Федерации : официальный сайт. - 2017. - URL: <https://rosmintrud.ru/docs/1281> (дата обращения: 08.04.2020).

РЕЦЕНЗИЯ
на выпускную квалификационную работу

обучающегося факультета _____
(наименование факультета)

(ФИО полностью)

по теме _____

1. Актуальность темы, соответствие ее заданию на выпускную квалификационную работу, годы проведения исследования

2. Объем, содержание, характеристика основных разделов работы, положительные стороны, оценка теоретического знания, методический уровень выполнения работы, использование новых методик расчета, технологий, машин и механизмов и др.

3. Иллюстрации (фото, рисунки, графики и т.д.). Использование литературы и ссылки на нее:

4. Недостатки, замечания

5. Заключение о работе в целом, практическая значимость

Рецензент

(ученая степень, должность,
кафедра/организация)

(подпись, дата)

(И.О. Фамилия)

ОТЗЫВ
руководителя

об обучающемся факультета _____
(наименование факультета)

(ФИО полностью),

выполнившем выпускную квалификационную работу по теме _____

1. Сроки проведения исследований, своевременность представления на проверку разделов и завершённой работы _____

2. Оценка деловых и профессиональных качеств обучающегося при выполнении ВКР (проявление трудолюбия, творческого отношения, самостоятельности или недисциплинированности и т.п.) _____

3. Участие обучающегося в научно-исследовательской работе (выступление на вузовской, межвузовской студенческой конференции и т.п.) _____

4. Заключение руководителя о допуске ВКР к защите на ГЭК _____

Руководитель ВКР

(ученая степень, должность)

(подпись, дата)

(И.О. Фамилия)

Приложение 8
Форма заявления о самостоятельном
характере выполнения работы

Ректору Алтайского ГАУ

Заявление
о самостоятельном характере выполнения работы

Я, _____
(Ф.И.О.)
обучающийся _____ курса,
направление подготовки _____
направленность (профиль) _____
заявляю, что в моей работе _____
(вид работы)
на тему: _____

представленной для публичной публикации (публичной защиты), не
содержится элементов плагиата.

Все прямые заимствования из печатных и электронных источников, а
также защищенных ранее письменных работ, научно-квалификационных
работ (диссертаций), кандидатских, докторских имеют соответствующие
ссылки.

Я ознакомлен (а) с действующим в федеральном государственном
бюджетном образовательном учреждении высшего образования «Алтайский
государственный аграрный университет» Положением о порядке проведения
проверки письменных работ с использованием системы «Антиплагиат ВУЗ»,
согласно которому обнаружение плагиата является основанием для не
допуска письменной работы к защите и применения дисциплинарных мер
вплоть от отчисления из университета.

« » 20 г.

(подпись)

Приложение 9
Форма согласия на размещение ВКР в
электронной информационно-
образовательной среде

СОГЛАСИЕ
на размещение ВКР в электронной информационно-образовательной
среде

Я, _____
(Ф.И.О. полностью)

Согласен (на) на размещение выпускной квалификационной работы в
электронной информационно-образовательной среде ФГБОУ ВО Алтайский
ГАУ.

(дата)

(подпись)

Приложение 10
Образец оформления титульного листа для
иллюстрационного материала

МИНИСТЕРСТВО СЕЛЬСКОГО ХОЗЯЙСТВА
РОССИЙСКОЙ ФЕДЕРАЦИИ

ФЕДЕРАЛЬНОЕ ГОСУДАРСТВЕННОЕ БЮДЖЕТНОЕ
ОБРАЗОВАТЕЛЬНОЕ УЧРЕЖДЕНИЕ ВЫСШЕГО ОБРАЗОВАНИЯ
АЛТАЙСКИЙ ГОСУДАРСТВЕННЫЙ АГРАРНЫЙ УНИВЕРСИТЕТ

КАФЕДРА ЭКОНОМИКИ, АНАЛИЗА И ИНФОРМАЦИОННЫХ
ТЕХНОЛОГИЙ

Бейфорт Кристина Сергеевна

ФОРМИРОВАНИЕ И ИСПОЛЬЗОВАНИЕ МАТЕРИАЛЬНО-
ТЕХНИЧЕСКОЙ БАЗЫ СЕЛЬСКОХОЗЯЙСТВЕННОЙ ОРГАНИЗАЦИИ
(НА МАТЕРИАЛАХ ООО «ВИРТ» ЦЕЛИННОГО РАЙОНА)

Иллюстрационный материал

по направлению 38.04.01 Экономика, направленность (профиль) «Экономика
и управление в организациях»

БАРНАУЛ 20__г.